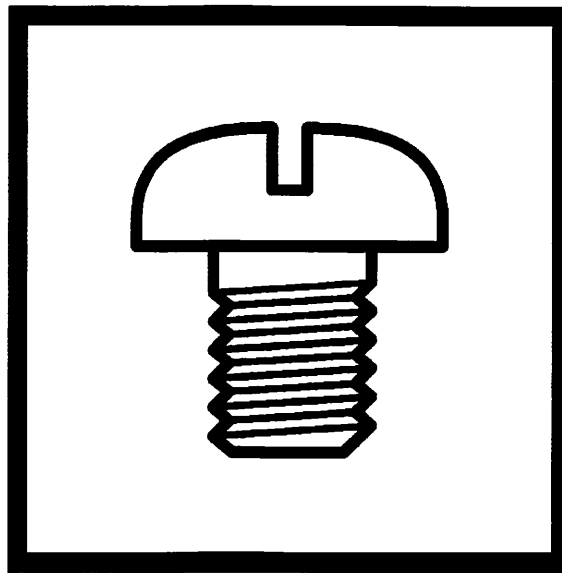


T-8722C

パーツブック
PARTS BOOK

2本針本縫ダイレクトドライブ大釜自動糸切りミシン
TWIN NEEDLE DIRECT DRIVE LOCK STITCHER WITH LARGE HOOK
AND THREAD TRIMMER

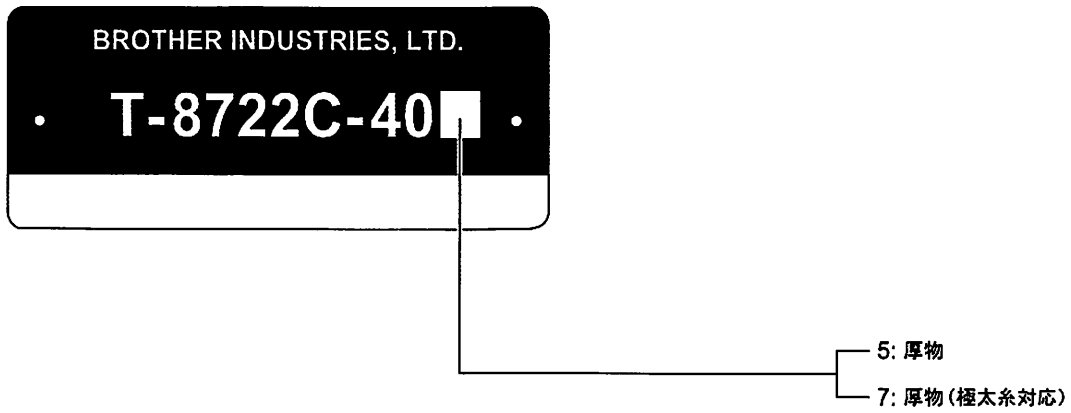


brother®

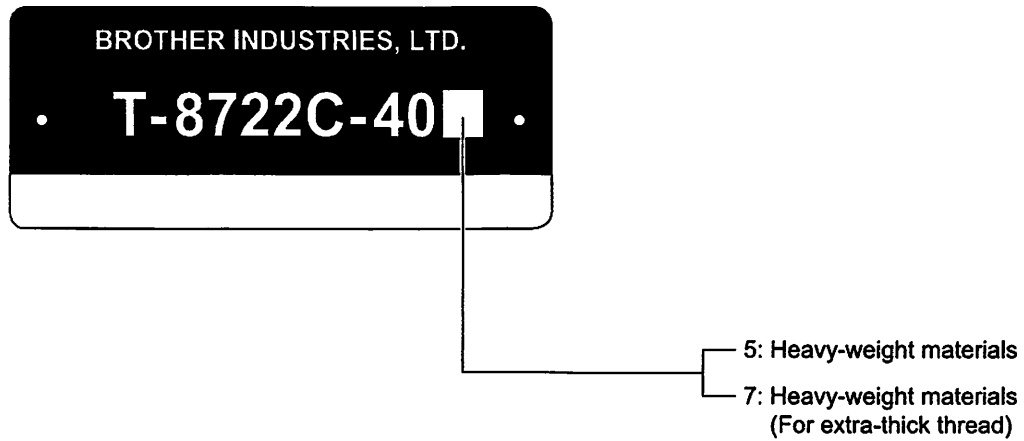
最新の部品情報は Parts Navigation でご覧いただけます。 <http://partsbook.brother.co.jp/partsnavi/jpn/>
The latest parts information, refer to the Parts Navigation. <http://partsbook.brother.co.jp/partsnavi/eng/>

From the library of: Superior Sewing Machine & Supply LLC

型式板の見方



Description of model plate



パーツブックご利用に際して

1. この本は、2010年5月のデータに基づいて作成されたものです。
2. 部品は予告なしに設計変更される場合があります。
3. 組単位で補給する部品は、破線で示してあります。
4. イラスト中で数字(REF.NO)に“+”がついている部品は、仕様により異なります。
詳細は、リストを参照してください。

目 次

A. 主体関係	1
B. 上軸関係	3
C. 針棒揺動関係	5
D. 押え関係	7
E. 送り関係	9
F. 逆転関係	11
G. 送り軸関係	13
H. ゲージ関係	15
J1. かま関係	17
J2. かま関係	21
K. 下軸関係	23
L. 給油潤滑関係	25
M. 糸通し関係	29
N. 糸巻関係	31
P. 糸切り関係	33
Q. 糸緩め関係	37
R. 糸払い関係	39
S1. コントロールボックス、モータ関係.....	41
S2. コントロールボックス関係.....	43
S3. コントロールボックス関係.....	45
T. 逆転スイッチ関係	47
U. 電装品関係	49
V. 電磁押え上げセット関係(オプション部品)	51
Z1. 付属品関係	53
Z2. 付属品関係	55
Wa. 警告ラベル	57
Sp. 仕様別部品一覧表	59
Ga. ゲージ部品一覧表	60
索引	63

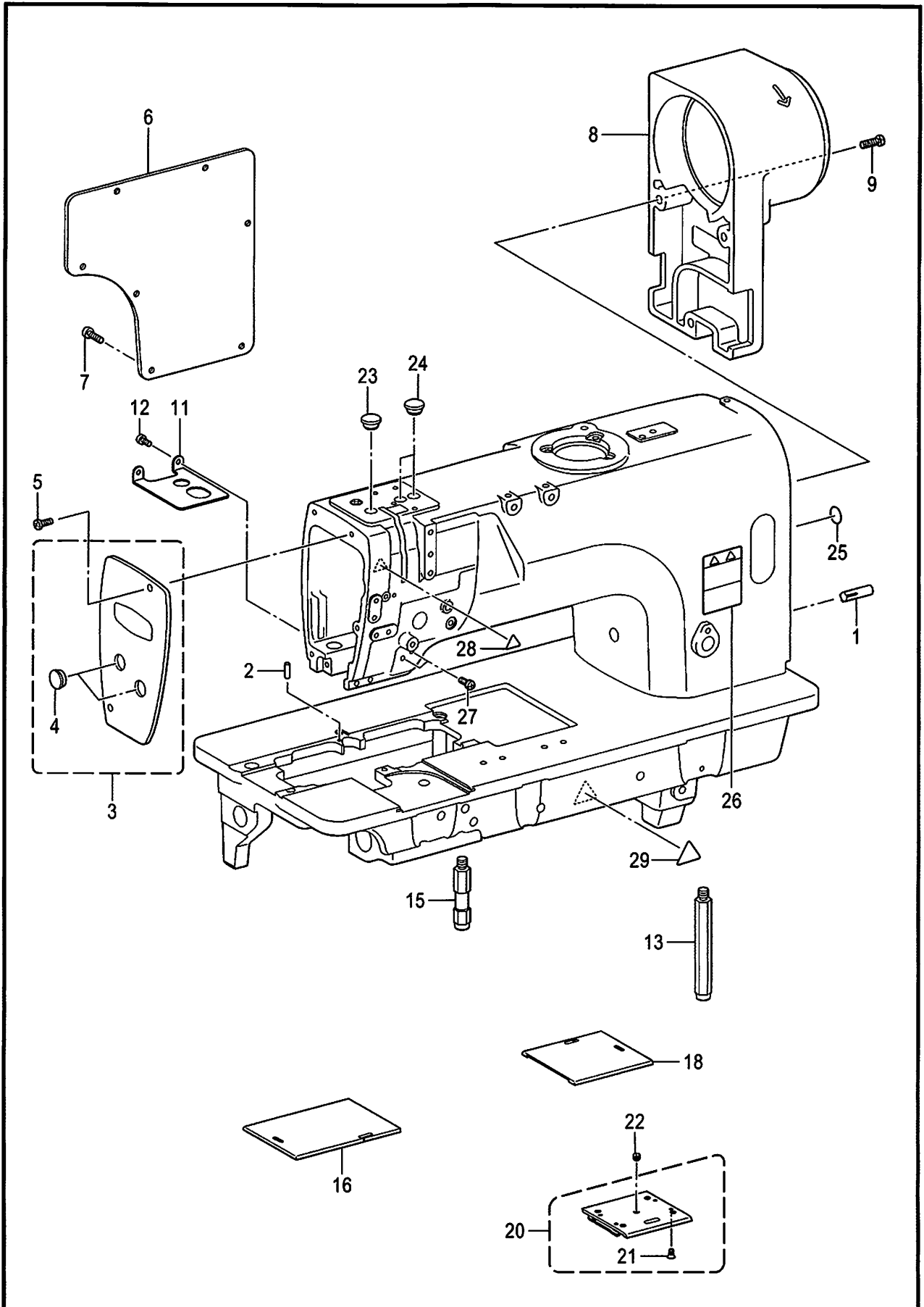
Notes for using this parts book

1. This book was prepared based on information available in May 2010.
2. Parts are subject to changes in design without prior notice.
3. Parts supplied as complete assemblies are circled by a dotted line.
4. The part which has the symbol "+" on its number (REF.NO) in the figure differs depending on the specification. For details, refer to the parts list.

CONTENTS

A. Machine body	1
B. Upper shaft mechanism	3
C. Needle bar rocking mechanism	5
D. Presser foot mechanism	7
E. Feed mechanism	9
F. Quick reverse mechanism	11
G. Feed shaft mechanism	13
H. Gauge parts	15
J1. Rotary hook mechanism	17
J2. Rotary hook mechanism	21
K. Lower shaft mechanism	23
L. Lubrication	25
M. Threading mechanism	29
N. Bobbin winder mechanism	31
P. Thread trimmer mechanism	33
Q. Tension release mechanism	37
R. Thread wiper mechanism	39
S1. Control box and motor mechanism	41
S2. Control box mechanism	43
S3. Control box mechanism	45
T. Quick reverse switch mechanism	47
U. Power supply equipment mechanism	49
V. Presser foot lifting solenoid set mechanism (Option parts)	51
Z1. Accessories	53
Z2. Accessories	55
Wa. Warning labels	57
Sp. Different parts list	59
Ga. Gauge parts list	60
Index	63

A . 主体関係 / Machine body



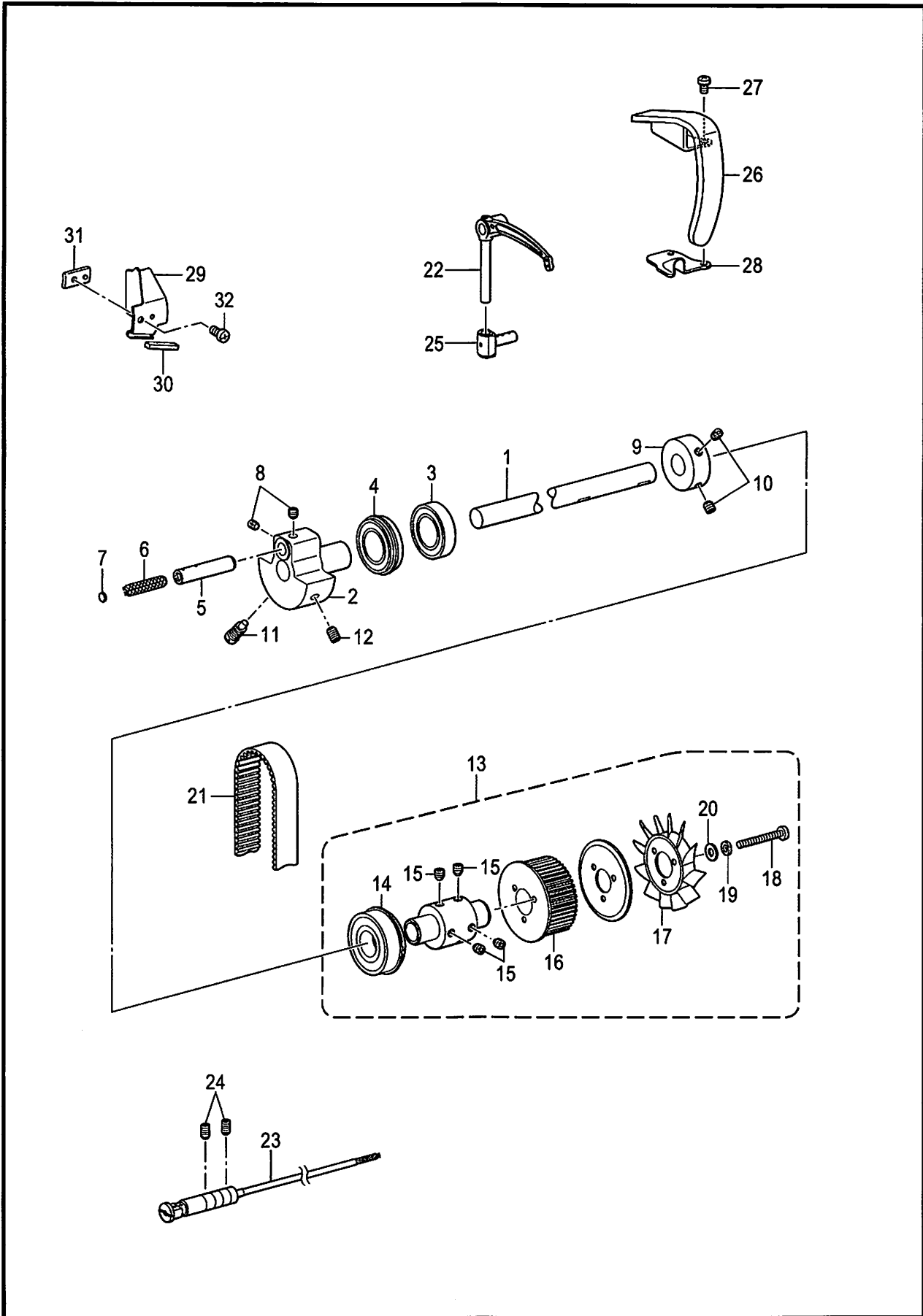
T-8722C-050

A . 主体関係 / Machine body

REF.NO	CODE	Q'TY	品名	NAME OF PARTS	RM
1	140063001	2	ミゾツキピン	DOWEL PIN	
2	SA3924001	1	ハライタイチキメピン	POSITIONING PIN	
3	SB1308001	1	メンイタクミ	FACE PLATE ASSY	
4	SA2929001	2	ゴムセン12.5	RUBBER CAP, 12.5	
5	062500816	2	ナベコ5X8	SCREW PAN M5X8	
6	SA2441101	1	ガワイタ	REAR COVER	
7	062501216	7	ナベコ5X12	SCREW PAN M5X12	
8	SA2442201	1	モータカバー	MOTOR COVER	
9	062501416	3	ナベコ5X14	SCREW PAN M5X14	
11	SA2443101	1	ダストプレート	DUST PROTECTOR	
12	062500616	2	ナベコ5X6	SCREW PAN M5X6	
13	SA2444101	1	キヤクチュウL	BED LEG L	
15	SA2445101	1	キヤクチュウS	BED LEG S	
16	SA2448101	1	スベリイタLA	SLIDE PLATE LA	
18	SA2450101	1	スベリイタR	SLIDE PLATE R	
20	S36663001	1	スベリイタFクミ	SLIDE PLATE F ASSY	
21	S34438001	4	サラネジ3.18X4	SCREW, FLAT SM3.18-40X4	
22	116010001	1	トメネジ5.16	SET SCREW, SM5.16-40X4	
23	SA2929001	1	ゴムセン12.5	RUBBER CAP, 12.5	
24	SA2929001	2	ゴムセン12.5	RUBBER CAP, 12.5	
25	S37060001	1	アースマーク	LABEL, GROUNDING	
26	SA9826001	1	ソウサチュウイラベル	LABEL CAUTION	
27	062500816	2	ナベコ5X8	SCREW PAN M5X8	
28	SA9957001	1	ワーニングマーク	INJURY MARK	
29	SA9957002	1	ワーニングマーク	INJURY MARK	

T-8722C-050

B . 上軸関係 / Upper shaft mechanism



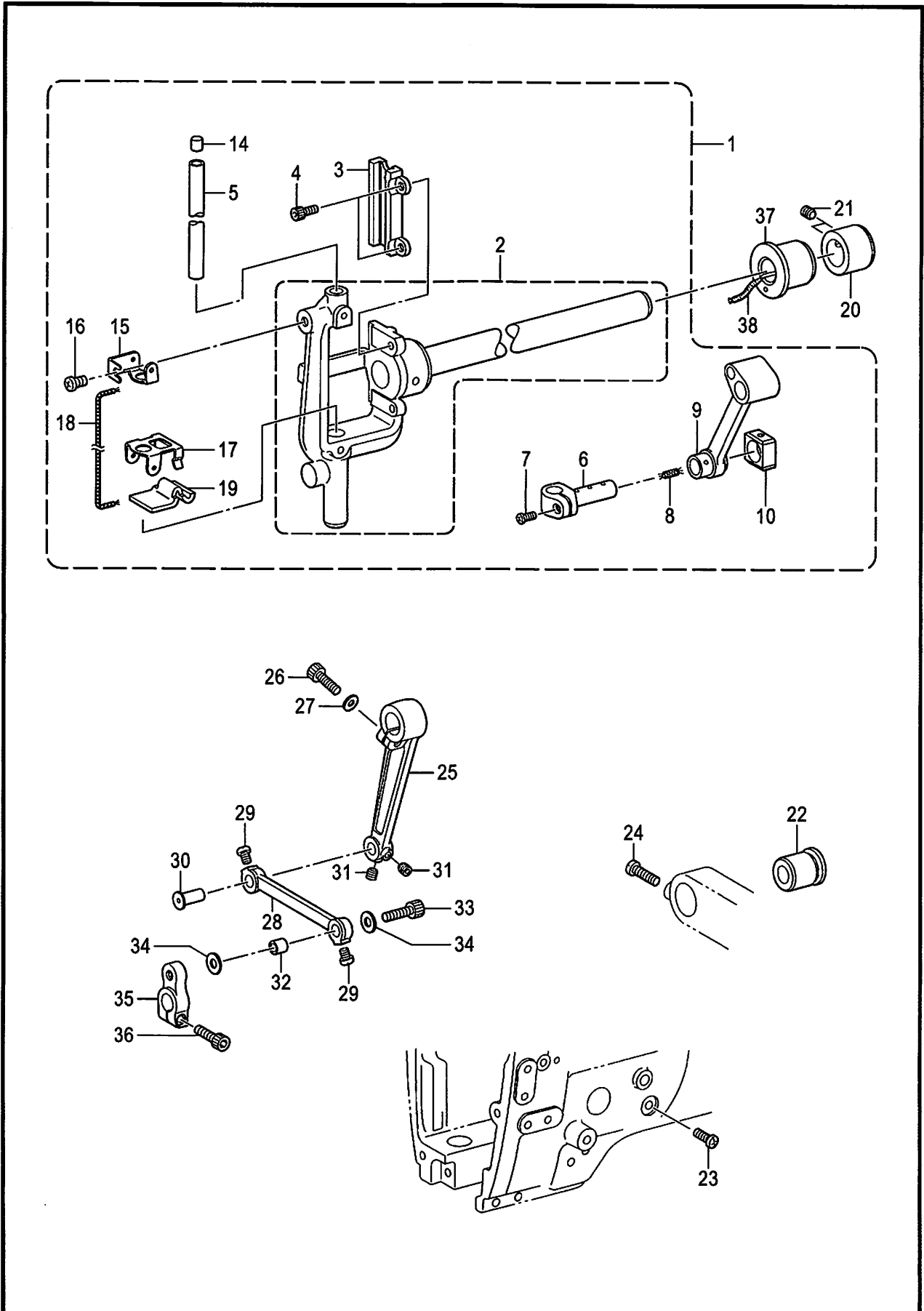
T-8722C-109

B . 上軸関係 / Upper shaft mechanism

REF.NO	CODE	Q'TY	品名	NAME OF PARTS	RM
1	SA2452101	1	ウワジクDD	UPPER SHAFT, DD	
2	SA4089001	1	テンビンクランク	THREAD TAKE-UP CRANK	
3	SB1485001	1	タマジクウケ6004ZZ	BALL BEARING, 6004ZZ	
4	SB1484001	1	タマジクウケ6004ZZNR	BALL BEARING, 6004ZZNR	
5	SA6166001	1	ハリボウクランクジク	CRANKSHAFT	
6	117006001	1	クミヒモ	WICK, L=60	
7	113014000	1	クミヒモフタ	PUSHER	
8	S25260001	2	アナヒラ6X5ホソメ	SET SCREW SOCKET (FT) M6X5	
9	SA1120001	1	イトマキドウリン	BOBBIN WINDER DRIVING WHEEL	
10	S23651001	2	アナヒラ6X6ホソメ	SET SCREW SOCKET (FT) M6X6	
11	S25235001	1	シメネジ8	SCREW M8	
12	S25236001	1	アナヒラ6X10ホソメ	SET SCREW SOCKET (FT) M6X10	
13	SA2460101	1	ツギテソウクミ	PRESSER ADJUSTING UNIT	
14	SB1536001	1	タマジクウケ6204ZZNR	BALL BEARING, 6204ZZNR	
15	S23651001	4	アナヒラ6X6ホソメ	SET SCREW, SOCKET (FT) M6X6	
16	SA2461001	1	タイミングプーリU DD	TIMING PULLEY, U DD	
17	S38713100	1	ファン	FAN	
18	062403512	3	ナベコ4X35	SCREW PAN M4X35	
19	028040242	3	バネザガネ2-4	WASHER SPRING 2-4	
20	025040232	3	ヒラザガネチユウ4	WASHER PLAIN M 4	
21	SA2463001	1	タイミングベルト	TIMING BELT	
22	SA2937101	1	テンビンL2-Lクミ	THREAD TAKE-UP LEVER ASSY, L2-L	
23	SA2861201	1	テンビンササエジクソウクミ	THREAD TAKE-UP S-SHAFT UNIT	
24	012061036	2	アナヒラ6X10	SET SCREW SOCKET (FT) M6X10	
25	S13160001	1	テンビンスベリコ2クミ	T-TAKE-UP SLIDE BLOCK ASSY, 2	
26	SA2469101	1	テンビンカバー	THREAD TAKE-UP LEVER COVER	
27	062500816	2	ナベコ5X8	SCREW PAN M5X8	
28	SA4537001	1	ダストカバー	DUST COVER	
29	SA3058101	1	シヤハイバン	SHELTER PLATE	
30	SA3065001	1	フェルト	FELT	
31	SA3059101	1	シヤハイバンオサエ	HOLDER, SHELTER PLATE	
32	062500816	1	ナベコ5X8	SCREW PAN M5X8	

T-8722C-109

C. 針棒搖動關係 / Needle bar rocking mechanism

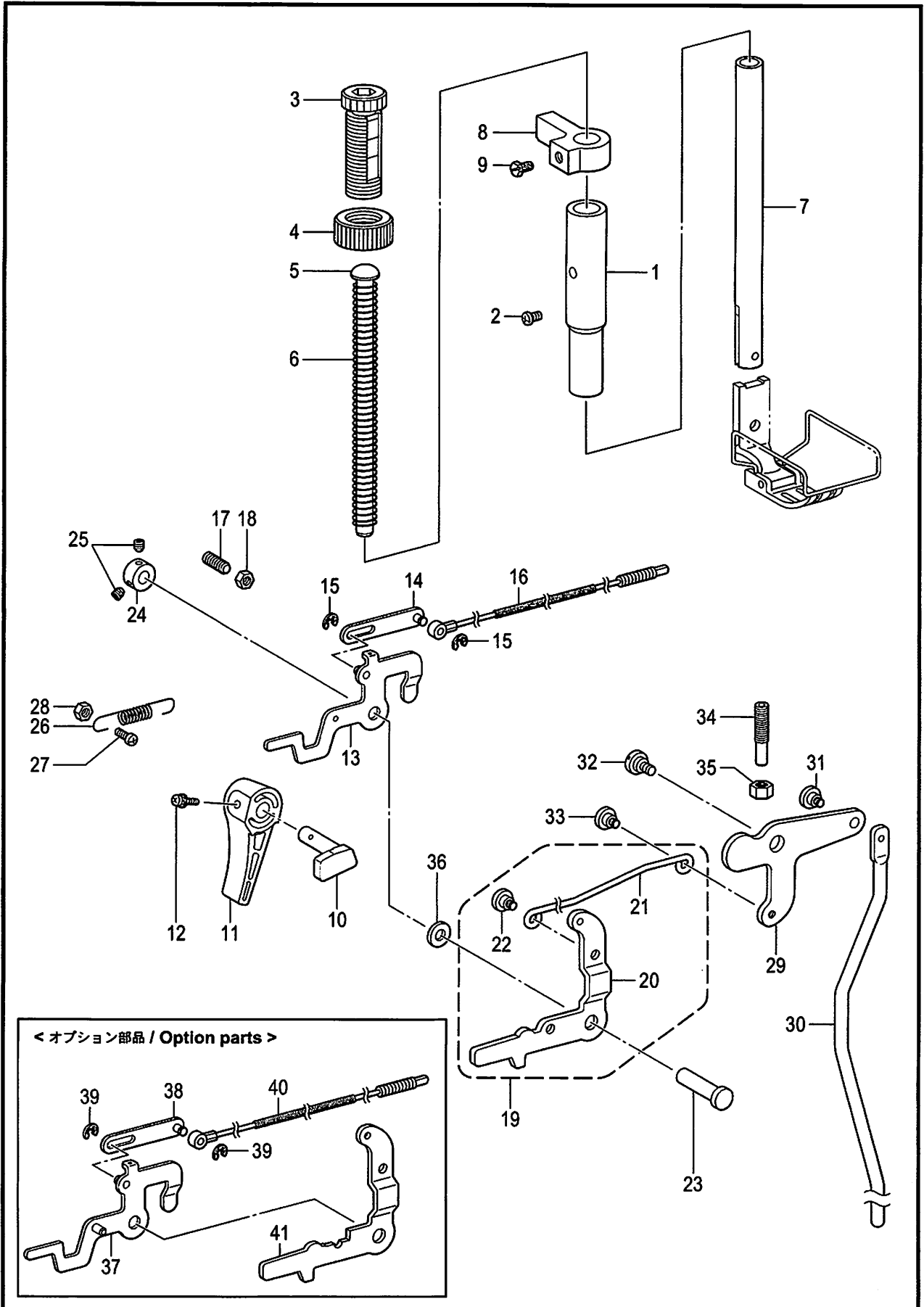


T-8722C-115

C . 針棒揺動関係 / Needle bar rocking mechanism

REF.NO	CODE	Q'TY	品名	NAME OF PARTS	RM
1	SA8893101	1	ハリボウヨウドウジクミ	NEEDLE BAR ROCKER SHAFT ASSY	
2	SB1423001	1	ハリボウダイクミ	NEEDLE BAR BASE ASSY	
3	SB1425001	1	カクコマスライダ	SLIDE BLOCK SLIDER	
4	018401036	2	アナボルト4X10	BOLT SOCKET M4X10	
5	SA2475101	1	ハリボウ	NEEDLE BAR	
6	SB1426001	1	ハリボウダキ	NEEDLE BAR CLAMP	
7	062350816	1	ナベコ35X8	SCREW PAN M3.5X8	
8	112728001	1	クミヒモ	WICK, L=50	
9	SA3711101	1	ハリボウクランクロッド	CRANK ROD, N-BAR	
10	SB1427001	1	カクコマ	SLIDE BLOCK	
14	148394000	1	ハリボウセン	CAP, N-BAR	
15	SA4007001	1	フェルトオサエU	FELT SUPPORT, U	
16	062500616	1	ナベコ5X6	SCREW PAN M5X6	
17	SA3848001	1	フェルトオサエD	FELT SUPPORT, D	
18	S07465000	1	クミヒモ	WICK L=200	
19	SA3852001	1	フェルト	FELT	
20	SA2485001	1	セットカラー	SET SCREW COLLAR	
21	S25260001	2	アナヒラ6X5ホソメ	SET SCREW SOCKET (FT) M6X5	
22	SA2486101	1	ヨウドウジクメタルR	BUSH, R	
23	062500816	1	ナベコ5X8	SCREW PAN M5X8	
24	062061616	1	ナベコ6X16	SCREW PAN M6X16	
25	SA2489001	1	ハリボウヨウドウレバー	NEEDLE BAR ROCKER LEVER	
26	018062032	1	アナボルト6X20	BOLT SOCKET M6X20	
27	118735002	1	ザガネ	WASHER	
28	SA2490101	1	ハリボウヨウドウリンク	ROCKER LINK, N-BAR	
29	S23460001	2	ナベコ6X5	SCREW PAN M6X5	
30	SB1437001	1	ヨウドウリンクジク	LINK SHAFT, N-BAR ROCKER	
31	012060636	2	アナヒラ6X6	SET SCREW SOCKET (FT) M6X6	
32	SB1438001	1	ヨウドウリンクカラー	ZIGZAG LINK BUSH	
33	018062532	1	アナボルト6X25	BOLT SOCKET M6X25	
34	SA2493001	2	ザガネ	WASHER, PLAIN	
35	SA2494001	1	ハリボウヨウドウウデ	NEEDLE BAR ROCK ARM	
36	018062032	1	アナボルト6X20	BOLT SOCKET M6X20	
37	SA5332001	1	ヨウドウジクメタルL	BUSH L	
38	S48204000	1	クミヒモ4X4	WICK, 4X4 L=150	

D . 押え関係 / Presser foot mechanism

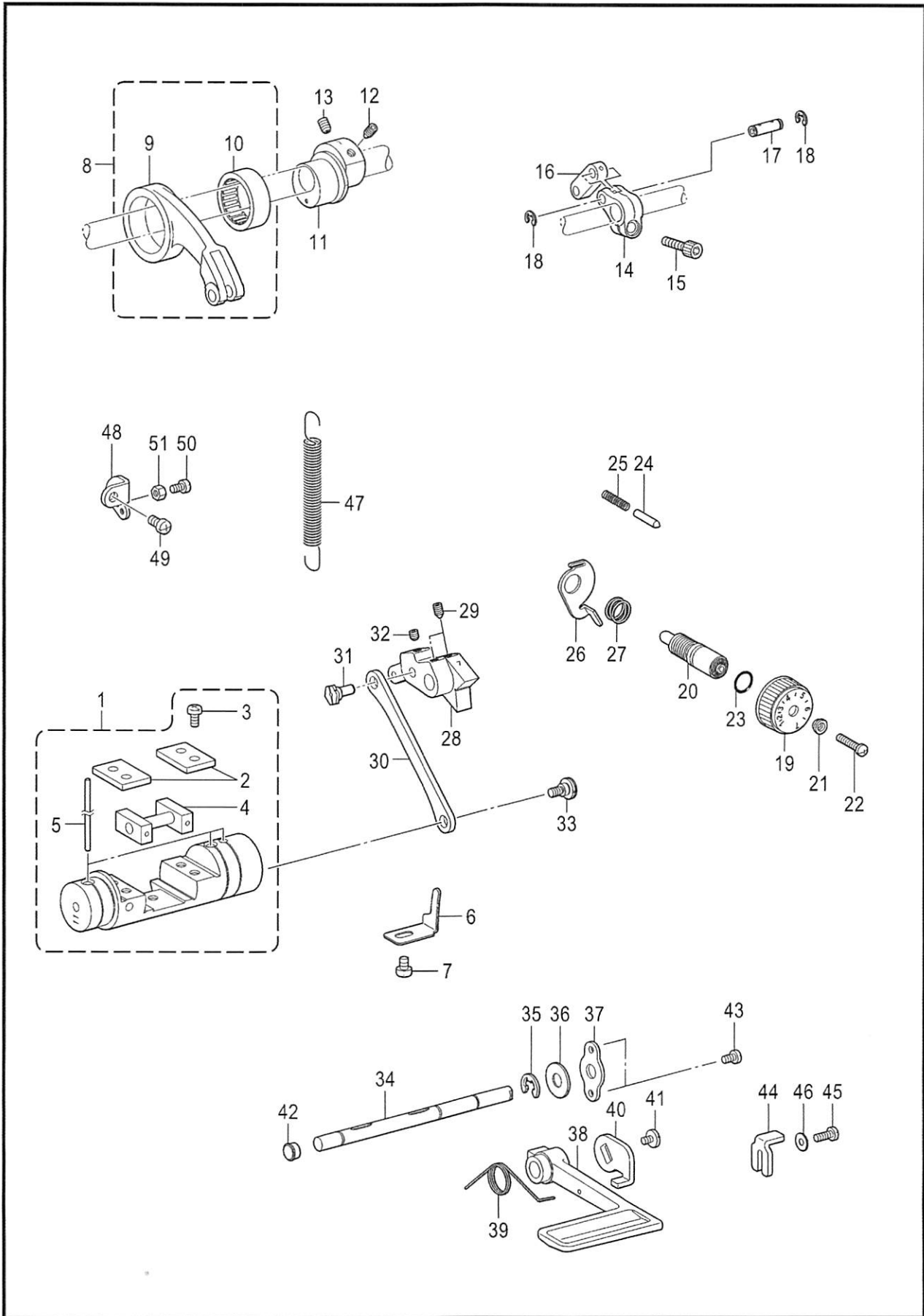


T-8722C-201

D . 押え関係 / Presser foot mechanism

REF.NO	CODE	Q'TY	品名	NAME OF PARTS	RM
1	SA2495001	1	オサエボウメタル	PRESSER BAR BUSH	
2	062500816	1	ナベコ5X8	SCREW PAN M5X8	
3	SA1174002	1	オサエチヨウセツネジM14	PRESSER ADJUSTING SCREW, M14	
4	SA1175002	1	チヨウセツネジナツトM14	ADJUST SCREW NUT	
5	SA7607101	1	オサエバネアンナイ	SPRING GUIDE	
6	S07346101	1	オサエバネ	PRESSER BAR SPRING, -5	
7	SB1439001	1	オサエボウ	PRESSER BAR	
8	SA2498001	1	オサエボウダキ	GUIDE BRACKET, P-BAR	
9	S25289001	1	ボルト6	BOLT (CP) M6X10	
10	SA2499001	1	オサエアゲクランク	PRESSER BAR LIFTING CRANK	
11	S31006002	1	オサエアゲテコ	LIFTING LEVER	
12	S39051001	1	ナベザクミ35X12	SCREW PAN (S/P W) M3.5X12	
13	S07351001	1	イトユルメイタクミ	TENSION RELEASE PLATE ASSY	
14	S07529001	1	イトユルメレンカンクミ	T-RELEASE CONNECTING ROD ASSY	
15	048030342	2	トメワE3	RETAINING RING E3	
16	SA2677101	1	イトユルメワイヤー	TENSION RELEASE WIRE	
17	012061832	1	アナヒラ6X18	SET SCREW, SOCKET (FT) M6X18	
18	021060306	1	3シユナツト6	NUT 3 M6	
19	SA2500001	1	ヒザアゲレンカンクミ	KNEE LIFTER C-ROD ASSY	
20	SA2501001	1	オサエアゲレバー	PRESSER BAR LIFTING LEVER	
21	SA2502001	1	ヒザアゲレンカン	KNEE LIFTER CONNECTING ROD	
22	SA1179001	1	ダンネジ5	SHOULDER SCREW, M5	
23	S07349001	1	オサエアゲレバージク	P-BAR LIFTING LEVER SHAFT	
24	SA2504001	1	セツカラ	SET SCREW COLLAR	
25	012500536	2	アナヒラ5X5	SET SCREW SOCKET (FT) M5X5	
26	S07355051	2	オサエアゲレバーバネ	SPRING, EXTENSION	
27	062501216	1	ナベコ5X12	SCREW PAN M5X12	
28	021500106	1	1シユナツト5	NUT 1 M5	
29	SA2506001	1	ヒザアゲレバー	KNEE LIFTER LEVER	
30	SA2507001	1	ヒザアゲボウ	KNEE LIFTER BAR	
31	SA1179001	1	ダンネジ5	SHOULDER SCREW, M5	
32	SA2165001	1	ダンネジ6	SHOULDER SCREW, M6	
33	SA1179001	1	ダンネジ5	SHOULDER SCREW, M5	
34	SA4149101	1	チヨウセツネジ6	ADJUSTING SCREW 6	
35	021060306	1	3シユナツト6	NUT 3 M6	
36	S07350001	1	ザガネ	WASHER PLAIN	
			<オプション部品>	<Option parts>	
37	S10780001	1	イトユルメイタクミ	TENSION RELEASE PLATE ASSY	
38	S07529001	1	イトユルメレンカンクミ	T-RELEASE CONNECTING ROD ASSY	
39	048030342	2	トメワE3	RETAINING RING E3	
40	SA2677101	1	イトユルメワイヤー	TENSION RELEASE WIRE	
41	SA2578001	1	オサエアゲレバー	PRESSER BAR LIFTING LEVER	

E. 送り関係 / Feed mechanism

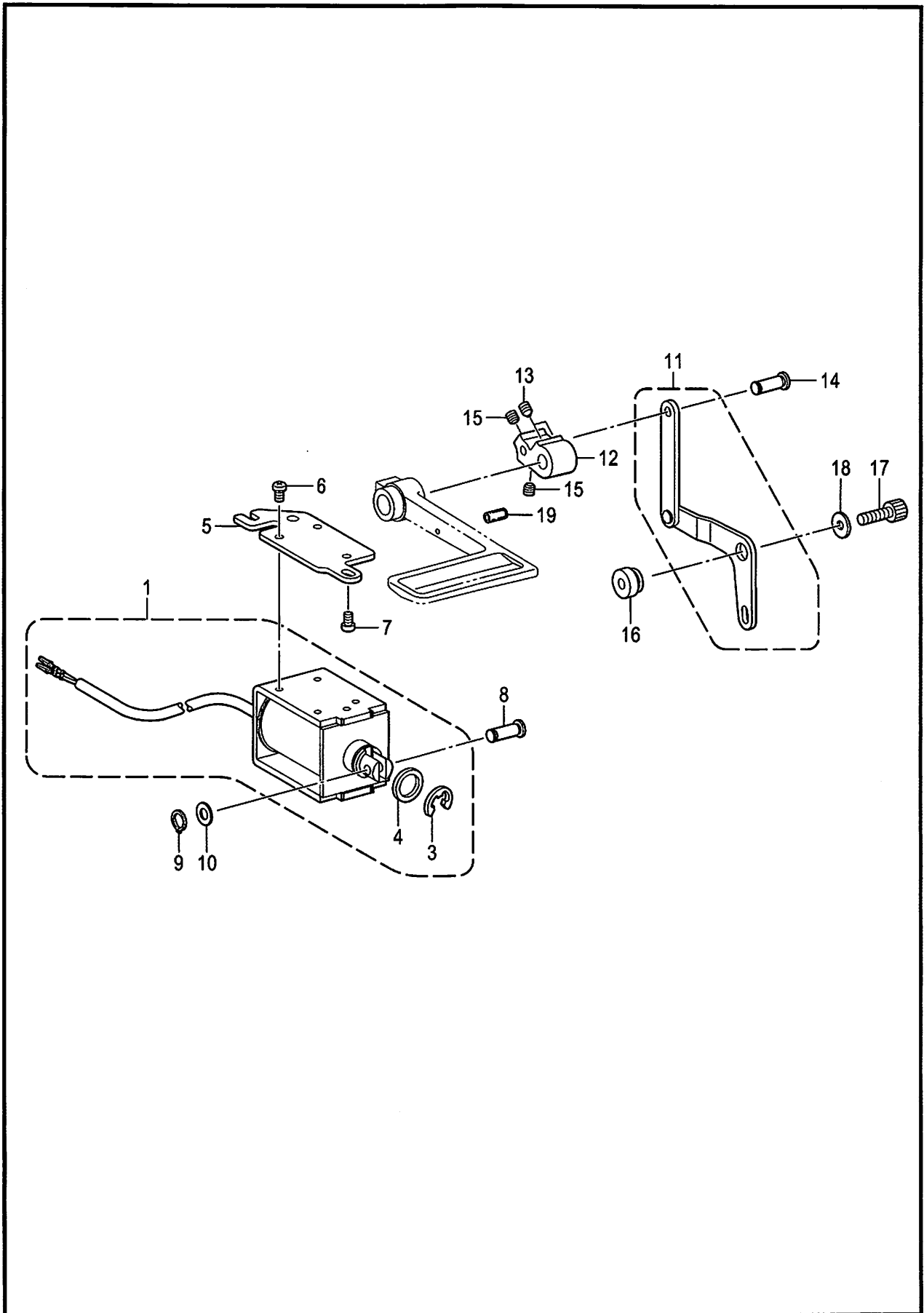


T-8722C-202

E. 送り関係 / Feed mechanism

REF.NO	CODE	Q'TY	品名	NAME OF PARTS	RM
1	SA3062001	1	キリカエキ11クミ	FEED REGULATOR ASSY, 11	
2	SA2511001	2	カクコマアンナイイタ	GUIDE PLATE	
3	062501016	4	ナベコ5X10	SCREW PAN M5X10	
4	SA2512001	1	キリカエキカクコマクミ	SLIDE BLOCK ASSY	
5	SA2515001	3	フエルト	FELT	
6	SA2516001	1	キリカエキトメ	STOPEER	
7	062060816	1	ナベコ6X8	SCREW PAN M6X8	
8	143611201	1	スイヘイオクリレンカンクミ	F-ROCKER CONNECTING ROD ASSY	
9	143612100	1	スイヘイオクリレンカン	FEED ROCKER CONNECTING ROD	
10	118954000	1	ニードルベアリング	NEEDLE BEARING	
11	SA2791001	1	スイヘイヘンシンリン7	LEVEL FEED ECCENTRIC WHEEL 7	
12	SA2585001	1	アナトガリ6X10ホソメ	SET SCREW, SOCKET (FT) M6	
13	S25236001	1	アナヒラ6X10ホソメ	SET SCREW SOCKET (FT) M6X10	
14	SA2793001	1	スイヘイオクリウデ7	FEED ROCKER ARM 7	
15	018062032	1	アナボルト6X20	BOLT SOCKET M6X20	
16	143613051	1	スイヘイオクリウデリンク	LINK	
17	143616001	1	スイヘイオクリウデジク	SHAFT	
18	048060342	2	トメワE6	RETAINING RING E6	
19	S38428002	1	オクリメモリダイヤル	STITCH LENGTH DIAL, 7	
20	SA3056001	1	オクリチヨウセツネジ	FEED REGULATING STUD	
21	142746122	1	メモリイタオサエ	FEED REGULATING SUPPORTER	
22	129458202	1	シメネジ4.76	SCREW SM4.76	
23	108549001	1	Oリング	O RING	
24	S50098101	1	メモリイチギメピン	POSITIONING PIN	
25	100328001	1	メモリイチキメピンバネ	NOTCH SPRING	
26	SA2523001	1	ダイヤルロックレバー	DIAL LOCK LEVER	
27	S39830101	1	ダイヤルロックレバーバネ	SPRING	
28	SA2796001	1	オクリチヨウセツキ7	FEED REGULATOR 7	
29	016061031	2	アナトガリ6X10	SET SCREW SOCKET (CN) M6X10	
30	SA2526001	1	キリカエキレンカン	CONNECTING ROD	
31	SB1440001	1	ヘンシンジク	ECCENTRIC SHAFT	
32	012060636	1	アナヒラ6X6	SET SCREW SOCKET (FT) M6X6	
33	SB1413001	1	ダンネジ6	SHOULDER SCREW M6	
34	SA2529101	1	カエシヌイレバージクTR	SHAFT, R-LEVER TR	
35	048080342	1	トメワE8	RETAINING RING E8	
36	025100132	1	ヒラザガネシヨウ10	WASHER PLAIN S 10	
37	SA2530001	1	カンザ	SPACER	
38	S07374101	1	カエシヌイレバー	REVERSE STITCHING LEVER	
39	SA2531001	1	カエシヌイレバーオサエバネ	SPRING	
40	SA2541001	1	カエシヌイレバーイタ	REVERSE STITCHING LEVER PLATE	
41	SA6592001	1	シメネジM5	SCREW M5	
42	104821001	1	ゴムセン10.5	RUBBER CAP, 10.5	
43	062500816	2	ナベコ5X8	SCREW PAN M5X8	
44	SA2532001	1	ハンドルストツパ	STOPPER	
45	062501216	1	ナベコ5X12	SCREW PAN M5X12	
46	025050236	1	ヒラザガネチユウ5	WASHER PLAIN M 5	
47	S07376001	1	キリカエキバネ	FEED REGULATOR SPRING	
48	SA2533001	1	バネカケ	SPRING HOOK	
49	062060816	1	ナベコ6X8	SCREW PAN M6X8	
50	062501216	1	ナベコ5X12	SCREW PAN M5X12	
51	021500106	1	1シユナツト5	NUT 1 M5	

F. 逆転関係 / Quick reverse mechanism



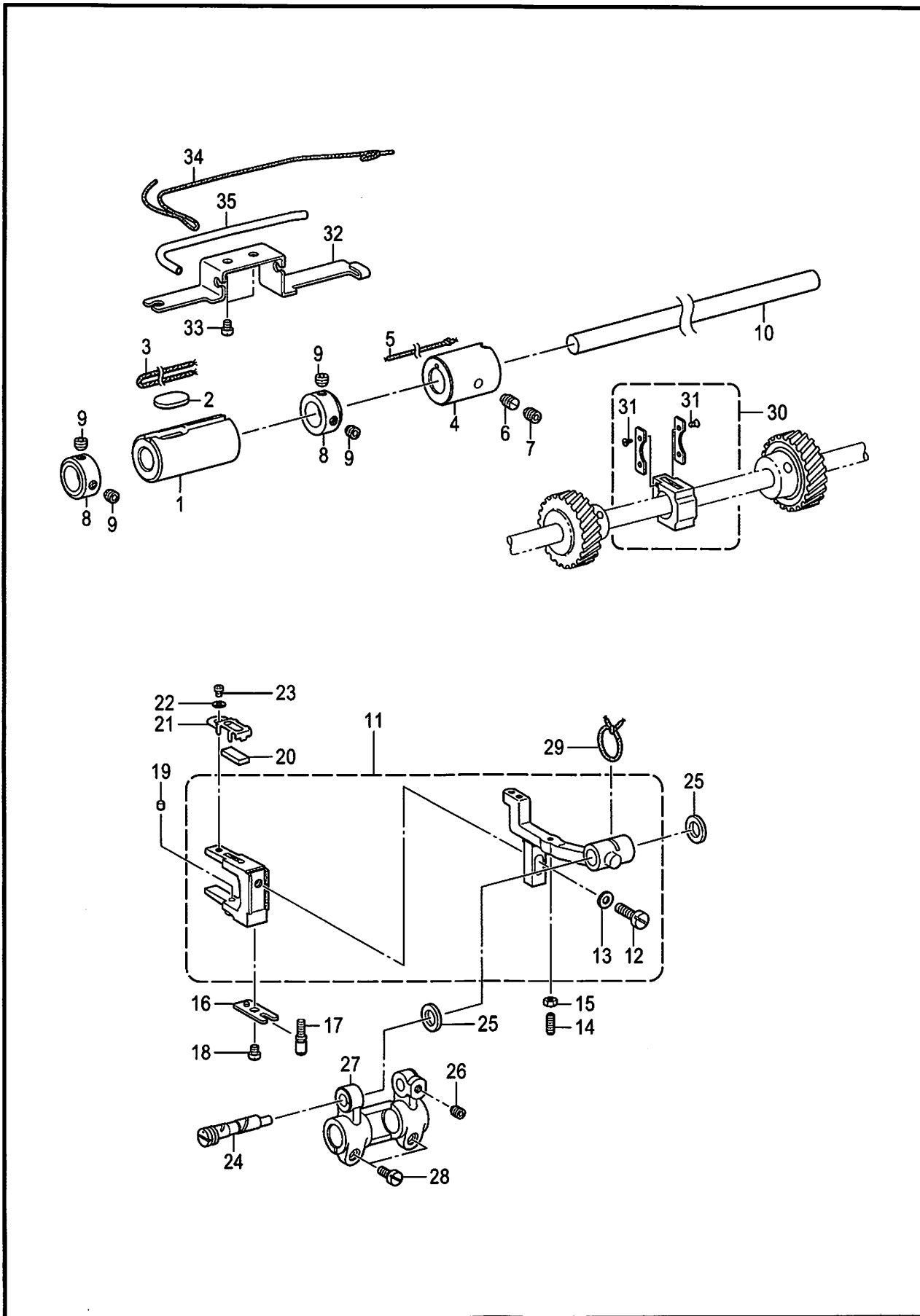
T-8722C-205

F . 逆転関係 / Quick reverse mechanism

REF.NO	CODE	Q'TY	品名	NAME OF PARTS	RM
1	SB1442001	1	ギヤクテンソレノイドクミ	QUICK REVERSE SOLENOID ASSY	
3	154730001	1	トメワE15	RETAINING RING E15	
4	154731000	1	ゴムストッパー	RUBBER STOPPER	
5	SA2535101	1	ソレノイドドダイ	SOLENOID BRACKET	
6	062500812	3	ナベコ5X8	SCREW PAN M5X8	
7	062061016	2	ナベコ6X10	SCREW PAN M6X10	
8	SA2992001	1	レンケツピン	PIN	
9	048060142	1	トメワジクヨウC6	RETAINING RING EXTERNAL C6	
10	153138001	1	ザガネ	WASHER, PLAIN 6.5	
11	SA2536001	1	ソレノイドレバークミ	SOLENOID LEVER ASSY	
12	SA2540001	1	ギヤクテンレバー	QUICK REVERSE LEVER	
13	016061031	2	アナトガリ6X10	SET SCREW SOCKET (CN) M6X10	
14	SA2992001	1	レンケツピン	PIN	
15	012060636	2	アナヒラ6X6	SET SCREW SOCKET (FT) M6X6	
16	SA2539001	1	ソレノイドレバークミ	SOLENOID LEVER SHAFT	
17	018062032	1	アナボルト6X20	BOLT SOCKET M6X20	
18	149095001	1	ザガネ	WASHER, PLAIN 6	
19	153132000	1	ナイロンチューブ	NYLON TUBE, L=13.5	

T-8722C-205

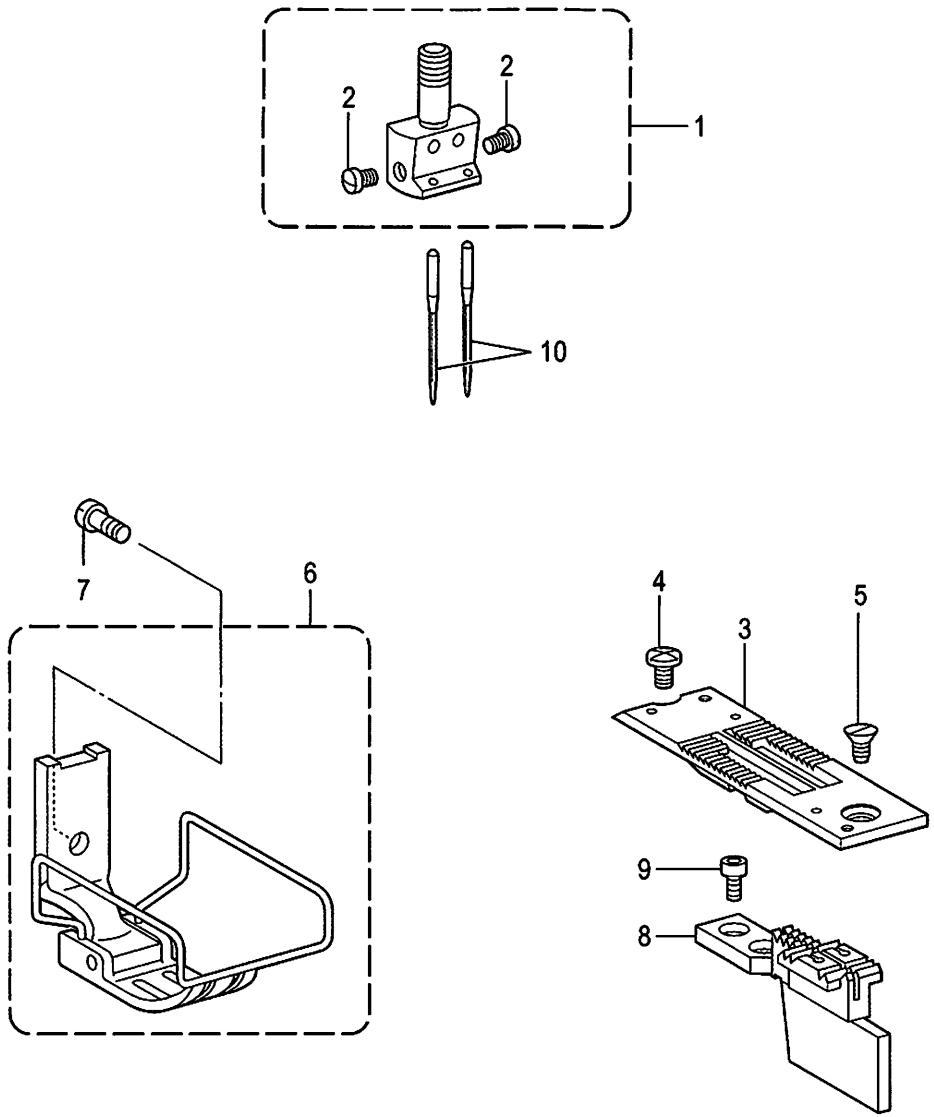
G . 送り軸関係 / Feed shaft mechanism



T-8722C-211

G . 送り軸関係 / Feed shaft mechanism

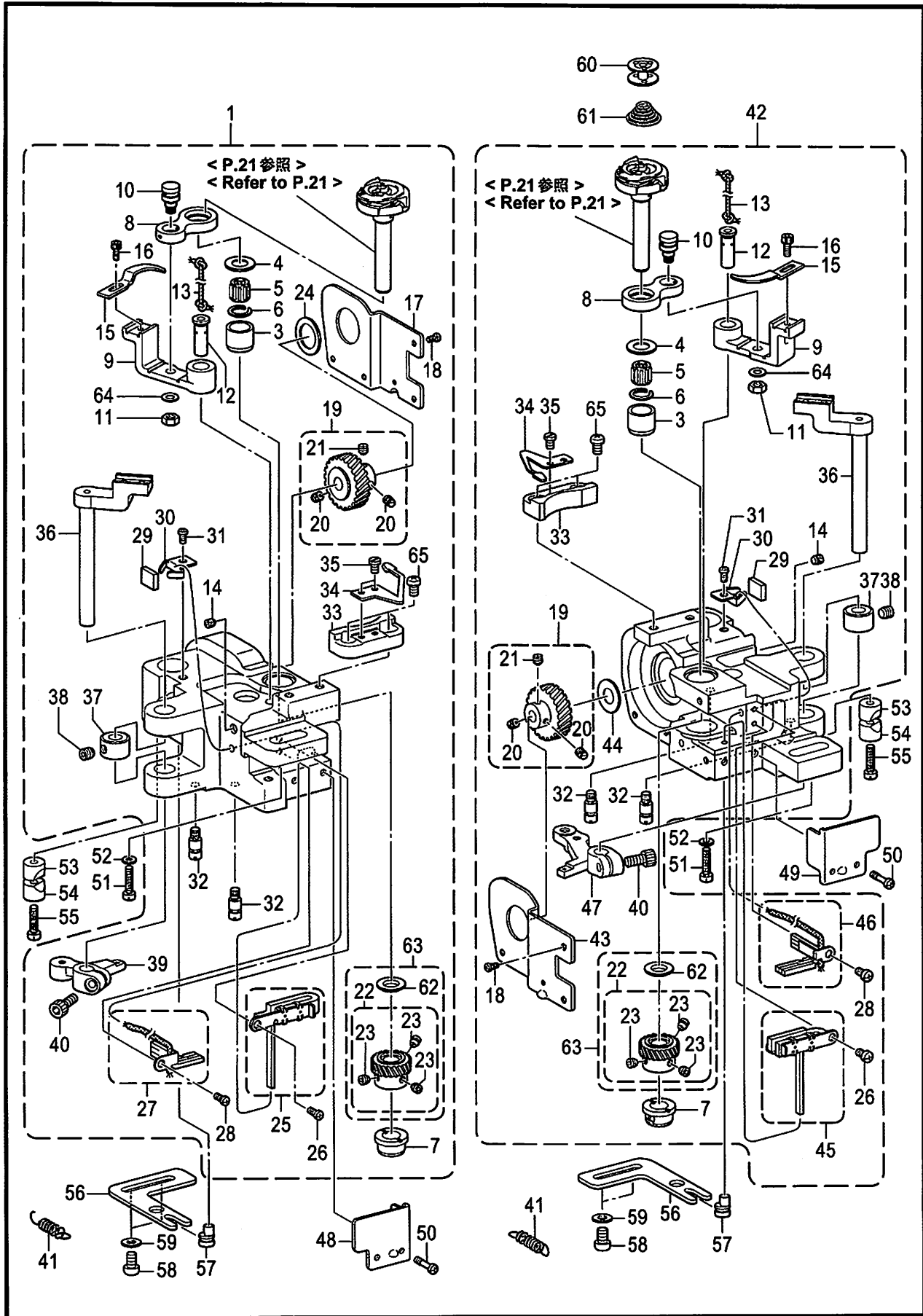
REF.NO	CODE	Q'TY	品名	NAME OF PARTS	RM
1	SA3855001	1	オクリジクメタルL	BUSH, L: F-ROCKER SHAFT	
2	SA3965001	1	フェルト	FELT	
3	SA4028001	1	クミヒモ4X4 L=220	WICK, 4X4 L=220	
4	SA2543001	1	オクリジクメタルR	FEED ROCKER SHAFT BUSH, R	
5	108802001	1	クミヒモ4X4	WICK, 4X4 L=250	
6	SA2544001	1	トメネジM6	SET SCREW M6	
7	012060636	1	アナヒラ6X6	SET SCREW SOCKET (FT) M6X6	
8	SA2546001	2	セツトカラー	SET SCREW COLLAR	
9	S23651001	4	アナヒラ6X6ホソメ	SET SCREW SOCKET (FT) M6X6	
10	SA3840001	1	スイハイオクリジク	FEED ROCKER SHAFT	
11	SA6150101	1	オクリダイTRフタマタクミ	FEED BAR TR FORK ASSY	
12	SA2927001	1	シメネジM6X14	SCREW, M6X14	
13	025060132	1	ヒラザガネシヨウ6	WASHER PLAIN S 6	
14	SA2566001	1	トメネジ3.5	SET SCREW, M3.5	
15	021350106	1	1シユナツト35	NUT 1 M3.5	
16	SA2553001	1	フタマタプレート	FORKED PLATE	
17	SA2554001	1	タカサチヨウセツネジ	ADJUSTING SCREW, HIGHT	
18	062400616	1	ナベコ4X6	SCREW PAN M4X6	
19	SA3990001	1	フェルト	FELT	
20	SA3887001	1	フェルト	FELT	
21	SA3888001	1	フェルトオサエ	FELT HOLDER	
22	025030132	1	ヒラザガネシヨウ3	WASHER PLAIN S 3	
23	062300416	1	ナベコ3X4	SCREW PAN M3X4	
24	SB1445001	1	オクリダイトリツケジク	FEED BAR SHAFT	
25	SA2551001	2	スラストリング	THRUST RING	
26	012060636	1	アナヒラ6X6	SET SCREW SOCKET (FT) M6X6	
27	SA2555001	1	スイハイオクリダイウデ	FEED ROCKER BASE ARM	
28	SA2928001	2	シメネジM5X12	SCREW, M5X12	
29	SA4538001	1	クミヒモ3X3 L=200	WICK 3X3 L=200	
30	SA2806101	1	オクリダイカクコマクミ	FEED BAR SLIDE BLOCK ASSY	
31	SA6308001	4	0サラコ3シユ2X4	SCREW FLAT #0 M2X4	
32	SA4009001	1	クミヒモササエ	WICK SUPPORT	
33	062400616	2	ナベコ4X6	SCREW, PAN M4X6	
34	SA2724001	1	クミヒモ	WICK, L=400	
35	SA4011001	1	ビニルチューブ L=100	OIL TUBE, L=100	



H. ゲージ関係 / Gauge parts

REF.NO	CODE	QTY	品名	NAME OF PARTS	RM
1	* P.60-62	1	ハリダキクミ	NEEDLE CLAMP ASSY	
2	116323001	2	シメネジ3.57	SCREW, SM3.57	
3	* P.60-62	1	ハリイタ	NEEDLE PLATE	
4	S11244001	1	シメネジ4.37	SCREW, SM4.37	
5	100032004	1	サラネジ4.37	SCREW, FLAT SM4.37-40X8	
6	* P.60-62	1	オサエクミ	PRESSER FOOT ASSY	
7	113050001	1	シメネジ3.57	SCREW, SM3.57	
8	* P.60-62	1	オクリバ	FEED DOG	
9	S07494001	2	シメネジ3.18	SCREW, W/SOCKET SM3.18X7	
10			ミシンハリ DPX5...(#22)	NEEDLE DPX5...(#22)	

J1 . かま関係 / Rotary hook mechanism



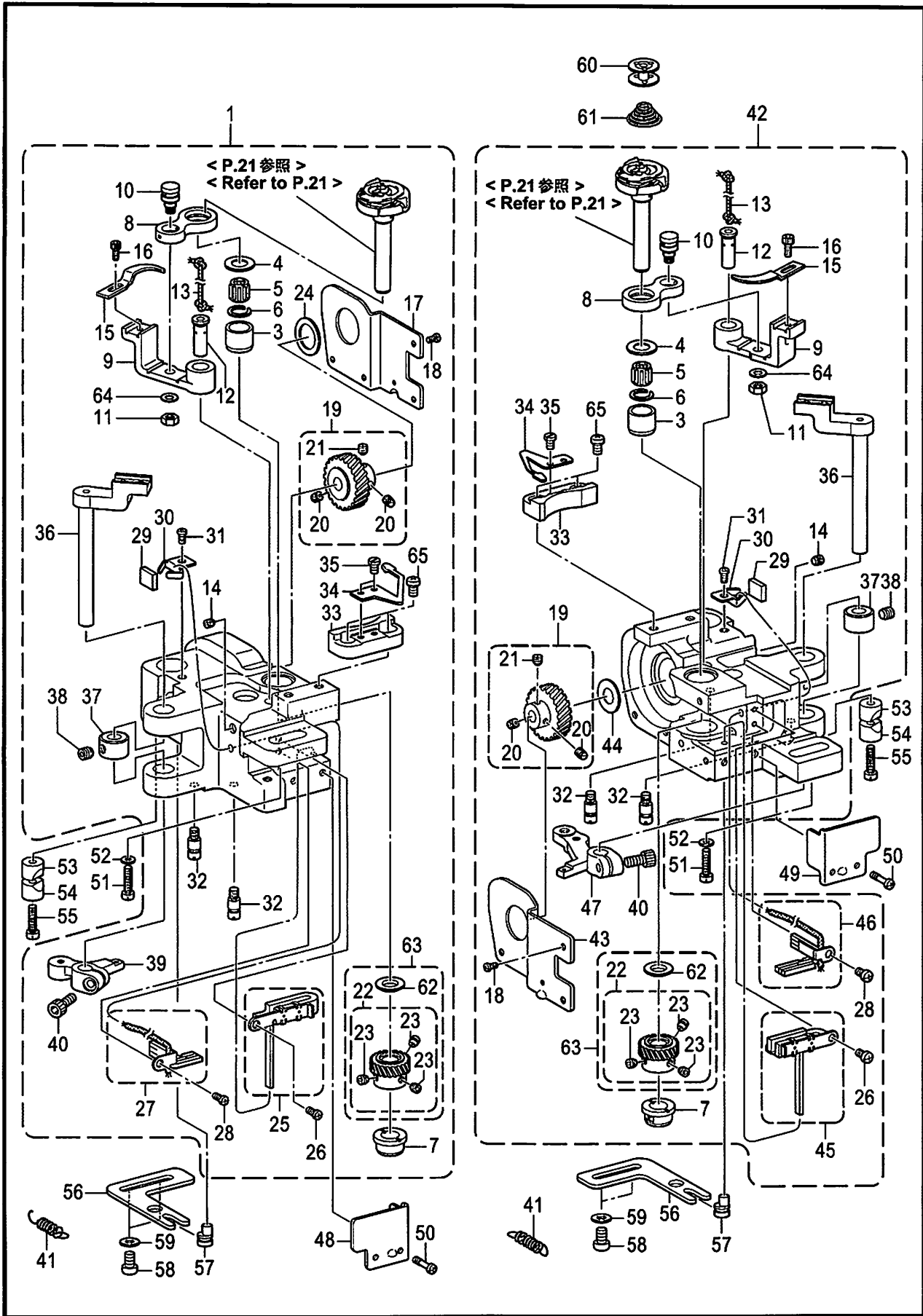
T-8722C-301

J1 . かま関係 / Rotary hook mechanism

REF.NO	CODE	Q'TY	品名	NAME OF PARTS	RM
1	SA2797701	1	カマドダイ872-イトキリクミ	ROTARY HOOK BASE ASSY 872TR (L)	
17	SA2562201	1	カマドダイカバーL	ROTARY HOOK BASE COVER L	
24	SA3054001	1	スラストザガネL	THRUST WASHER, L	
25	SA6424101	1	フェルトULクミ	FELT UL ASSY	
27	SA4044001	1	フェルトDLクミ	FELT DL ASSY	
39	SA2671001	1	イトキリレバーL	THREAD TRIMMER LEVER, L	
48	SA6462001	1	カマドダイカバーFL	ROTARY HOOK BASE COVER FL	
42	SA2802801	1	カマドダイ872-イトキリRクミ	ROTARY HOOK BASE ASSY 872TR (R)	
43	SA2563301	1	カマドダイカバーR	ROTARY HOOK BASE COVER R	
44	SA2579001	1	スラストザガネ	SPECER	
45	SA6425101	1	フェルトURクミ	FELT UR ASSY	
46	SA4045001	1	フェルトDRクミ	FELT DR ASSY	
47	SA2670101	1	イトキリレバーR	THREAD TRIMMER LEVER R	
49	SA6463001	1	カマドダイカバーFR	ROTARY HOOK BASE COVER FR	
3	S09259001	2	カマジクメタルU	ROTARY HOOK BUSH, U	
4	S09260001	2	スラストリングA <t=1.2>	THRUST RING, A: 1.2MM <t=1.2>	
4	SA4038001	2	スラストリング <t=1.0>	THRUST RING <t=1.0>	
4	S09261001	2	スラストリングB <t=1.4>	THRUST RING, B: 1.4MM <t=1.4>	
4	SA4444001	2	スラストリング0.8 <t=0.8>	THRUST RING 0.8MM <t=0.8>	
5	S07420000	2	ニードルベアリング	NEEDLE BEARING	
6	S07419001	2	ストツプリング	RETAINING RING	
7	SA6474001	2	カマジクメタルD	ROTARY HOOK SHAFT BUSH	
8	SB1447001	2	オープナーリンク	OPENER LINK	
9	SA3861101	2	オープナーレバー	OPENER LEVER	
10	SA2560001	2	オープナーリンクジク	SHAFT, O-LINK	
11	021500316	2	3シユナツト5	NUT 3 M5	
12	SA3889101	2	オープナーレバージク	O-LEVER SHAFT	
13	SA4026001	2	クミヒモ4X4 L=100	WICK, 4X4 L=100	
14	012501031	2	アナヒラ5X10	SET SCREW SOCKET (FT) M5X10	
15	S38212001	2	オープナー	OPENER	
16	154965001	2	アナボルト3.57X8	BOLT, SOCKET SM3.57X8	
18	062300612	8	ナベコ3X6	SCREW PAN M3X6	
19	SA2572001	2	スパイラルギヤ ネジツキ	SPIRAL GEAR SCREW ASSY	
20	SA2574001	4	トメネジM6ホソメ	SET SCREW, (FT) M6	
21	SA2575001	2	トメネジM6ホソメ	SET SCREW, (FT) M6	
22	SA8012001	2	ピニオン ネジツキ B	PINION GEAR SCREW ASSY B	
23	S25260001	6	アナヒラ6X5ホソメ	SET SCREW SOCKET (FT) M6X5	
26	062400616	2	ナベコ4X6	SCREW PAN M4X6	
28	062400616	2	ナベコ4X6	SCREW PAN M4X6	
29	SA4012001	2	フェルト	FELT	
30	SA3894001	2	フェルトオサエ	FELT SUPPORT	
31	062400616	2	ナベコ4X6	SCREW PAN M4X6	
32	SA2717001	4	ストツパネジ	STOPPER SCREW	
33	SA2676001	2	イドウハウケ	MOVABLE KNIFE BRACKET	
65	062400812	4	ナベコ4X8	SCREW PAN M4X8	
34	S07525100	2	シタイトホジバネ	SPRING, PLATE	
35	141544001	4	シメネジ3.18	SCREW, SM3.18-40X3	
36	SA3912001	2	イドウハレバー	MOVABLE KNIFE LEVER	
37	SA2675001	2	セットカラ	SET SCREW COLLAR	
38	S23651001	2	アナヒラ6X6ホソメ	SET SCREW SOCKET (FT) M6X6	
40	018501232	2	アナボルト5X12	BOLT SOCKET M5X12	
62	SA6294101	2	スラストリング	THRUST RING	
63	SA7868001	2	ピニオンセット B	PINION GEAR SET B	
64	025710132	2	ヒラザガネシヨウ4.76	WASHER, PLAIN S 4.76	
41	SA2826001	2	イトキリレバーバネ	SPRING, EXTENSION	
50	SA6417001	4	シメネジM4X12	SCREW M4X12	
51	SA2556001	2	シメネジM6X25	SCREW, M6X25	
52	115947101	2	ザガネ	WASHER PLAIN 6.35	
53	SA2722001	2	ピンチスリーブA	PINCH SLEEVE A	
54	SA2565001	2	ピンチスリーブB	PINCH SLEEVE B	
55	SA2556001	2	シメネジM6X25	SCREW, M6X25	

T-8722C-301

J1 . かま関係 / Rotary hook mechanism

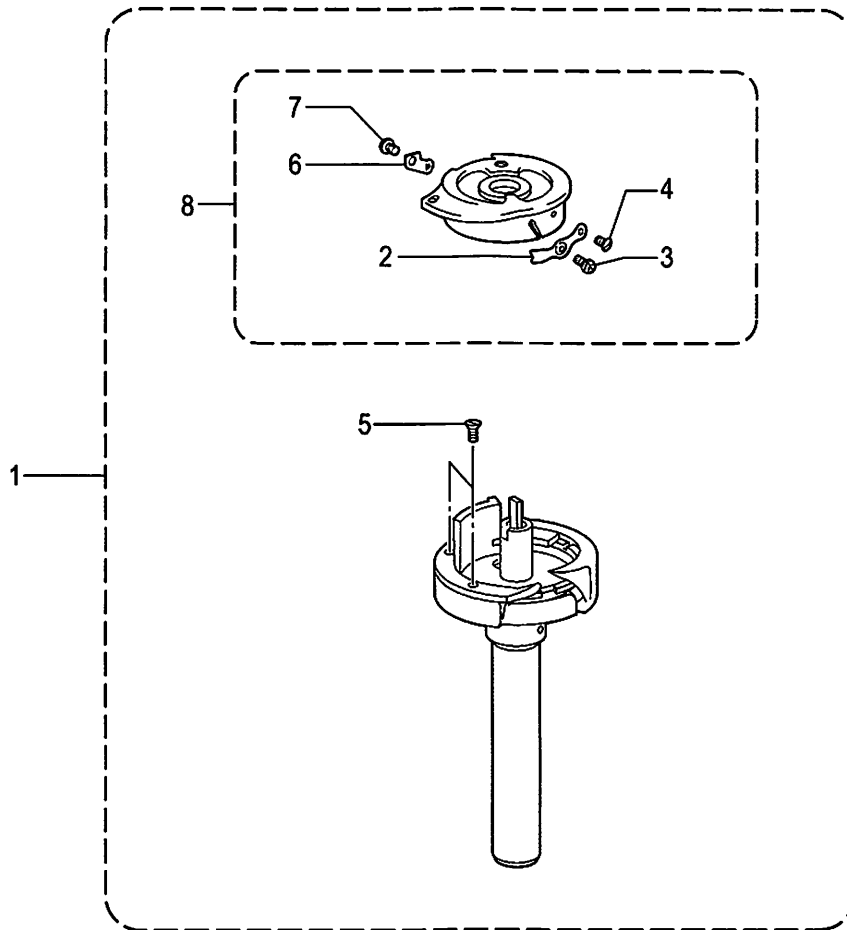


T-8722C-301

J1 . かま関係 / Rotary hook mechanism

REF.NO	CODE	Q'TY	品名	NAME OF PARTS	RM
56	SA2567001	2	ハリスキチヨウセツイタ	NEEDLE UPPER POSITIONING PLATE	
57	SA2568001	2	ハリスキチヨウセツジク	NEEDLE UPPER POSITIONING SHAFT	
58	062061016	4	ナベコ6X10	SCREW PAN M6X10	
59	025060136	4	ヒラザガネシヨウ6	WASHER PLAIN S 6	
60	S09285051	2	ボビン	BOBBIN	
61	S09286000	2	クウテンボウシバネ	ANTI-SPIN SPRING	

T-8722C-301

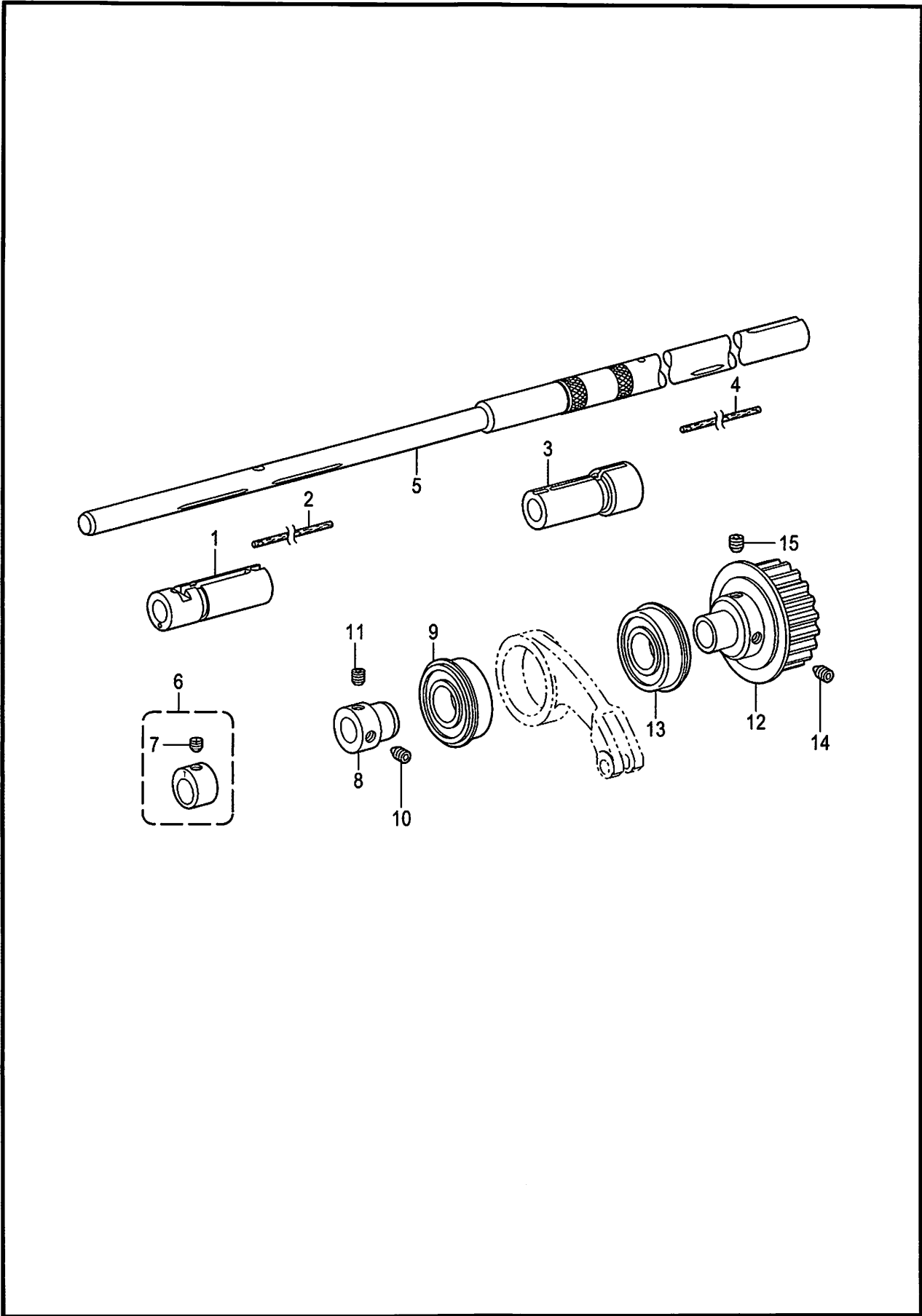


J2 . かま関係 / Rotary hook mechanism

REF.NO	CODE	Q'TY	品名	NAME OF PARTS	RM
1	* P.59	1	カマハコクミ	ROTARY HOOK ASSY	
2	155479001	1	チヨウシバネ	TENSION SPRING	
3	151029001	1	チヨウシネジ	TENSION ADJUSTING SCREW	
4	151030001	1	チヨウシバネトメネジ	SET SCREW	
5	151027001	3	ウチカマオサエトメネジ	SET SCREW	
6	S09284001	1	シタイトホジイタ	LOWER THREAD HOLDING PLATE	
7	SA8266001	1	シメネジ SM1.59 × 1.6	SCREW SM1.59 × 1.6	
8	S09278001	1	キャップクミ	CAP ASSY	

T-8722C-301

K. 下軸関係 / Lower shaft mechanism

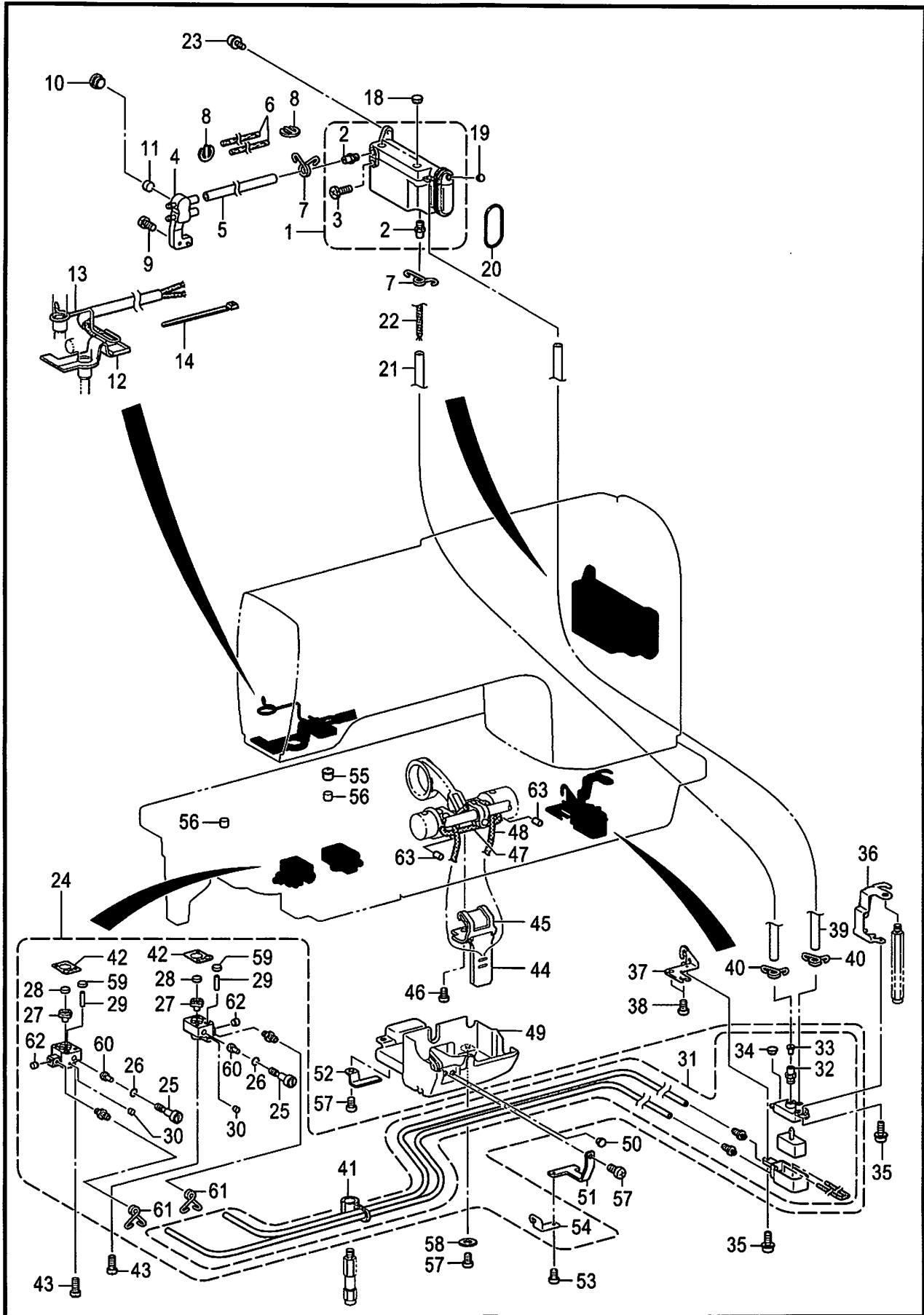


T-8722C-305

K. 下軸関係 / Lower shaft mechanism

REF.NO	CODE	QTY	品名	NAME OF PARTS	RM
1	SA3890001	1	カマドダイメタルL	ROTARY HOOK BASE BUSH, L	
2	SA4585001	1	フェルト	FELT	
3	SA3891001	1	カマドダイメタルR	ROTARY HOOK BASE BUSH, R	
4	SA4585001	1	フェルト	FELT	
5	SA2571101	1	シタジク	LOWER SHAFT	
6	SA2580101	1	ジヨウゲヘンシンリンTRクミ	F-LIFTING ECCENTRIC WHEEL ASSY	
7	SA2575001	1	トメネジM6ホソメ	SET SCREW (FT) M6	
8	SA2584001	1	タマジクウケブツシュ	BALL BEARING BUSH	
9	SB1484001	1	タマジクウケ6004ZZNR	BALL BEARING, 6004ZZNR	
10	SA2585001	1	アナトガリ6X10ホソメ	SET SCREW, SOCKET (FT) M6	
11	S23651001	1	アナヒラ6X6ホソメ	SET SCREW SOCKET (FT) M6X6	
12	SA2587101	1	タイミングプーリDクミ	TIMING PULLEY ASSY, D	
13	SB1536001	1	タマジクウケ6204ZZNR	BALL BEARING, 6204ZZNR	
14	SA2585001	1	アナトガリ6X10ホソメ	SET SCREW, SOCKET (FT) M6	
15	SA4213001	1	アナトメネジ6X10ホソメ	SET SCREW SOCKET (CP) M6X10	

L. 給油潤滑關係 / Lubrication

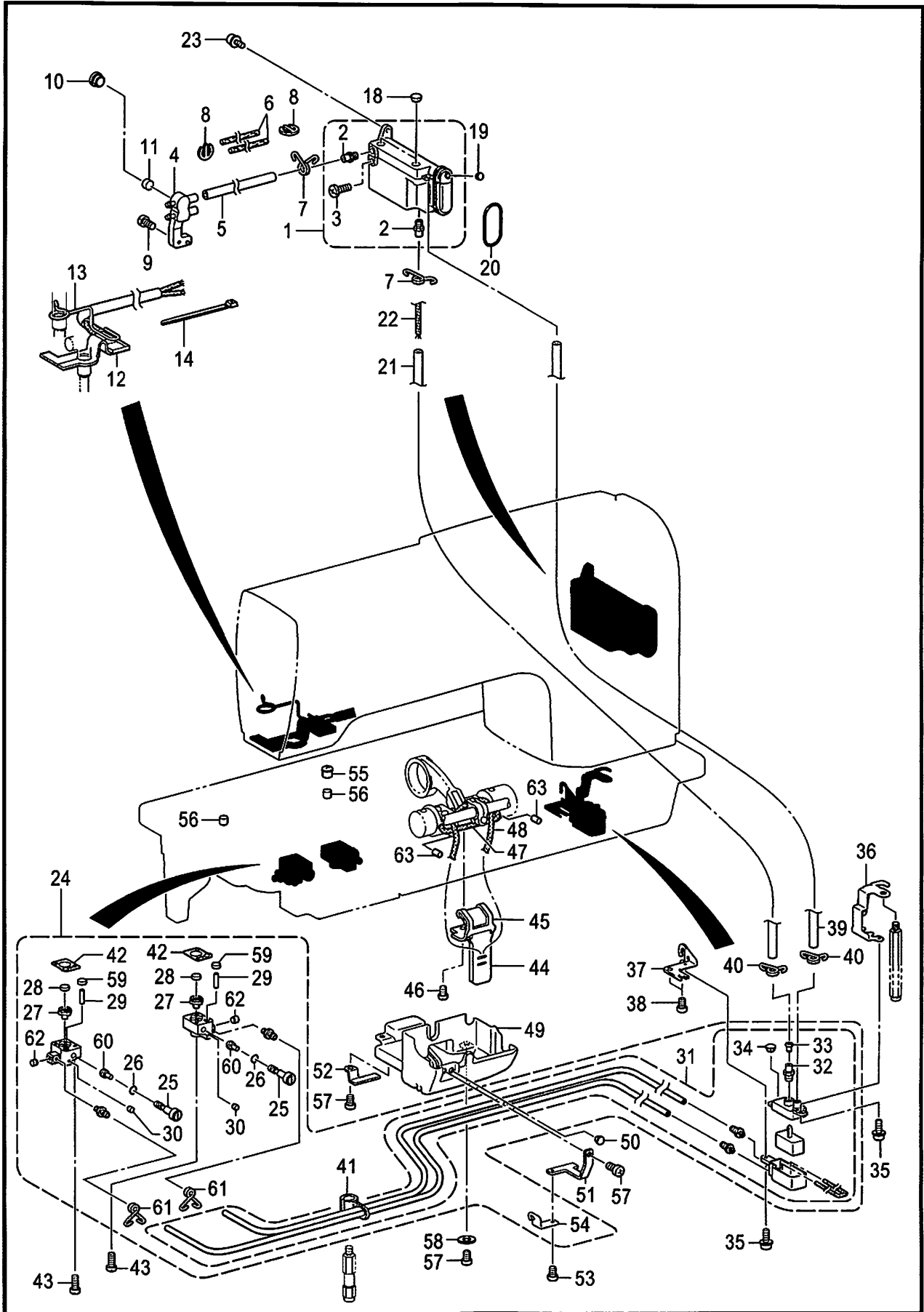


T-8722C-350

L. 給油潤滑関係 / Lubrication

REF.NO	CODE	Q'TY	品名	NAME OF PARTS	RM
1	SA4205101	1	オイルタンククミ	OIL TANK ASSY	
2	SA3040001	2	オイルクチ	OIL FEEDING PIPE	
3	SA5026101	1	ポンプフタネジ	SCREW M8X7	
4	SA3946001	1	キユウユタ-ミナル	OIL TERMINAL	
5	SA2956001	1	ビニルチューブ	OIL TUBE, L=135	
6	SA2957001	2	フェルト	FELT	
7	SA3055101	2	チューブストツパー	TUBE CLIP	
8	SA6178001	2	クリップ	CLIP	
9	062500816	1	ナベコ5X8	SCREW PAN M5X8	
10	SA2929001	2	ゴムセン12.5	RUBBER CAP, 12.5	
11	S38266000	1	カマジクフェルト	ROTARY HOOK SHAFT FELT	
12	SA4215101	1	フェルトクミ	FELT ASSY	
13	SA4033101	1	フェルトオサエ	FELT SUPPORT	
14	228475000	1	ケツソクバンド1.9X80	FASTENING BAND 1.9X80	
18	SA2929001	2	ゴムセン12.5	RUBBER CAP, 12.5	
19	104450101	1	ゴムセン8	RUBBER CAP, 8	
20	081038070	1	OリングP38	O RING P38	
21	SA2723001	1	ビニルチューブ	OIL TUBE, L=210	
22	SA2724001	1	クミヒモ	WICK, L=400	
23	0A5501006	2	+ナベザクミ5X10DB	SCREW PAN (S/P WASHER) M5X10	
24	SA7540001	1	キユウユブロックセット	OIL BLOCK SET	
25	SA6475001	2	オイルチヨウセツネジ	OIL ADJUSTING SCREW	
26	081004070	2	OリングP4	O RING P4	
27	SA6468001	2	ゴムパツキン	RUBBER PACKING	
28	SA6423001	2	カマジクフェルト	ROTARY HOOK SHAFT FELT	
29	SA6415001	2	クミヒモ	WICK L=80	
30	142274101	2	ゴムセン4.2	RUBBER CAP, 4.2	
31	SA7548001	1	サブタンクセット	SUB-TANK SET	
32	SA3040001	1	オイルクチ	OIL FEEDING PIPE	
33	SA3060001	1	バルブパツキン	VALVE PACKING	
34	104450101	1	ゴムセン8	RUBBER CAP, 8	
35	0A4400806	2	+ナベザクミ4X8DA	SCREW PAN (S/P WASHER) M4X8	
36	SA3045201	1	サブタンクトリツケイタA	SUB-TANK SETTING PLATE A	
37	SA3046001	1	サブタンクトリツケイタB	SUB-TANK SETTING PLATE, B	
38	062060816	2	ナベコ6X8	SCREW PAN M6X8	
39	SA3044001	1	ビニルチューブ	OIL TUBE, L=242	
40	SA3055101	2	チューブストツパー	TUBE CLIP	
41	SA6472001	1	チューブササエ	TUBE SUPPORT	
42	SA3923101	2	カマドダイDパツキン	ROTARY HOOK BASE D PACKING	
43	062401616	4	ナベコ4X16	SCREW PAN M4X16	
44	SA2604001	1	キリカエキフェルト	FEED REGULATOR FELT	
45	SA2605001	1	フェルトオサエイタ	FELT SUPPORT	
46	062500616	1	ナベコ5X6	SCREW PAN M5X6	
47	109405001	1	クミヒモ4X4	WICK 4X4 (L=100)	
48	108801001	1	クミヒモ4X4	WICK, 4X4 L=350	
49	SA2606101	1	オイルカバー	OIL COVER	
50	104450101	1	ゴムセン8	RUBBER CAP, 8	
51	SA3048101	1	チューブオサエA	TUBE SUPPORT, A	
52	SA3049001	1	チューブオサエB	TUBE SUPPORT, B	
53	062400616	1	ナベコ4X6	SCREW PAN M4X6	
54	SA6473001	1	チューブガイド	TUBE GUIDE	
55	140890009	1	オイルカツブ	OIL CAP	
56	112753001	2	フェルト	FELT	

L. 給油潤滑關係 / Lubrication



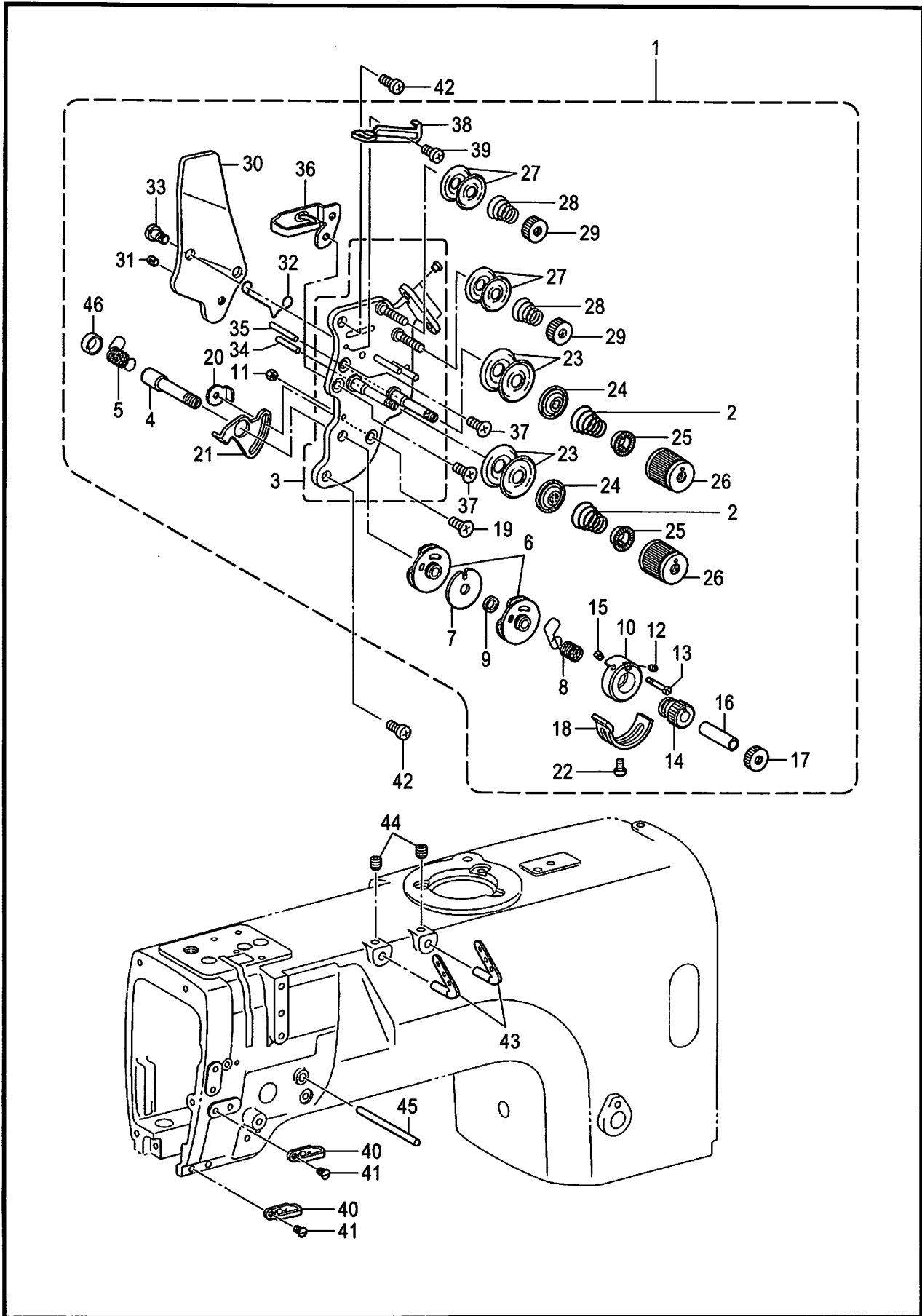
T-8722C-350

L . 給油潤滑関係 / Lubrication

REF.NO	CODE	Q'TY	品名	NAME OF PARTS	RM
57	062061016	3	ナベコ6X10	SCREW PAN M6X10	
58	025060236	1	ヒラザガネチュウ6	WASHER PLAIN M 6	
59	SA6423001	2	カマジクフェルト	ROTARY HOOK SHAFT FELT	
60	SA6416001	2	ゴムオサエ	RUBBER PRESSER	
61	SA6414001	2	チューブストツパー	TUBE CLIP	
62	140327001	2	ゴムセン6.3	RUBBER CAP, 6.3	
63	148743001	2	フェルト	FELT	

T-8722C-350

M. 糸通し関係 / Threading mechanism

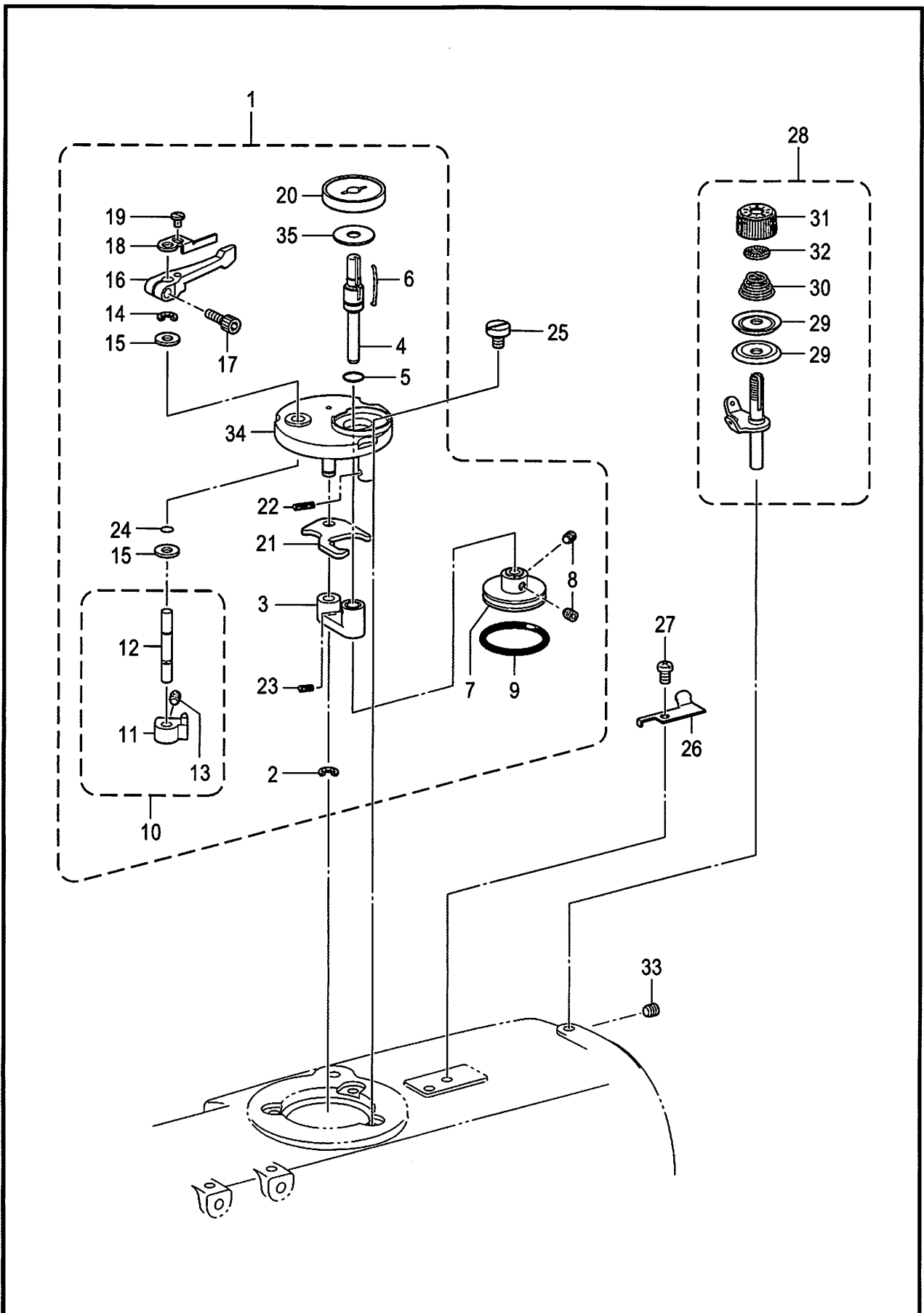


T-8722C-401

M . 糸通し関係 / Threading mechanism

REF.NO	CODE	Q'TY	品名	NAME OF PARTS	RM
1	SA2607401	1	ウワイトチヨウシクミ-5	UPPER THREAD TENSION ASSY -5	
2	SA3416101	2	イトチヨウシバネLL	TENSION SPRING LL	
3	SA4212001	1	イトチヨウシダイクミ	TENSION PLATE ASSY	
4	SA2613001	1	チヨウシジク	TENSION STUD	
5	SA2614201	1	イトトリバネL	THREAD TAKE-UP SPRING L	
6	SA2615001	2	イトトリバネアンナイクミ	GUIDE ASSY, T/TAKE-UP SPRING	
7	SA2619001	1	スペーサ-	SPACER	
8	SA2623201	1	イトトリバネR	THREAD TAKE-UP SPRING R	
9	SA2620001	1	カラー	COLLAR	
10	SA2621001	1	ストツパウケ	STOPPER SUPPORT	
11	021300106	1	1シユナツト3	NUT 1 M3	
12	SA2626001	1	トメネジ3.5	SET SCREW, (CP) M3.5	
13	SA2624001	1	バネアンナイトメネジ	SPRING GUIDE SET SCREW	
14	SA2625001	1	チヨウセツツマミ	ADJUSTING THUMB	
15	SA2626001	1	トメネジ3.5	SET SCREW, (CP) M3.5	
16	SA2627001	1	カラー	COLLAR	
17	SA2628001	1	イトチヨウシナツト	TENSION NUT	
18	SA2629001	1	イトトリバネストツバ	STOPPER	
19	004350616	1	+サラコ3.5X6	SCREW FLAT M3.5X6	
20	SA2824001	1	マワリドメナツトM3.5	NUT, WHIRL-STOP M3.5	
21	SA2630001	1	イトトリバネストツバ	STOPPER	
22	062350512	1	ナベコ35X5	SCREW PAN M3.5X5	
23	145446001	4	イトチヨウシサラ	DISC, TENSION	
24	159805001	2	イトチヨウシサラオサエ	TENSION DISC PRESSER	
25	S20681000	2	チヨウシバネウエザガネ	WASHER	
26	S20682111	2	イトチヨウシナツト	TENSION NUT	
27	144504001	4	イトアンナイサラ	THREAD GUIDE DISC	
28	154560101	2	プレテンションバネA	PRE-TENSION SPRING A	
29	155510001	2	イトチヨウシナツト	TENSION NUT	
30	SA2632001	1	イトユルメイタ	TENSION RELEASE PLATE	
31	012500536	1	アナヒラ5X5	SET SCREW SOCKET (FT) M5X5	
32	S38274001	1	イトユルメバネ	T-RELEASE SPRING	
33	SA2633001	2	ダンネジ3.5	SHOULDER SCREW, M3.5	
34	SA4506001	1	イトユルメピンL	TENSION RELEASE PIN, L	
35	SA4507001	1	イトユルメピンR	TENSION RELEASE PIN, R	
36	SA2634001	1	ア-ムイトアンナイU	THREAD GUIDE, U :ARM	
37	004350616	2	+サラコ3.5X6	SCREW FLAT M3.5X6	
38	SA2635001	1	イトリヨウチヨウセイ	THREAD QUANTITY ADJUST	
39	062300616	1	ナベコ3X6	SCREW PAN M3X6	
46	SA6378001	1	キャツブ	CAP	
40	SA2638001	2	ア-ムイトアンナイM	THREAD GUIDE, M :ARM	
41	SA2640001	2	サラネジ5X8	SCREW FLAT M5X8	
42	062500816	2	ナベコ5X8	SCREW PAN M5X8	
43	SA2636001	2	ミツメイトカケ	THREAD RETAINER	
44	012060636	2	アナヒラ6X6	SET SCREW SOCKET (FT) M6X6	
45	SA2637001	1	イトユルメジク	BAR, TENSION RELEASE	

N . 糸巻関係 / Bobbin winder mechanism



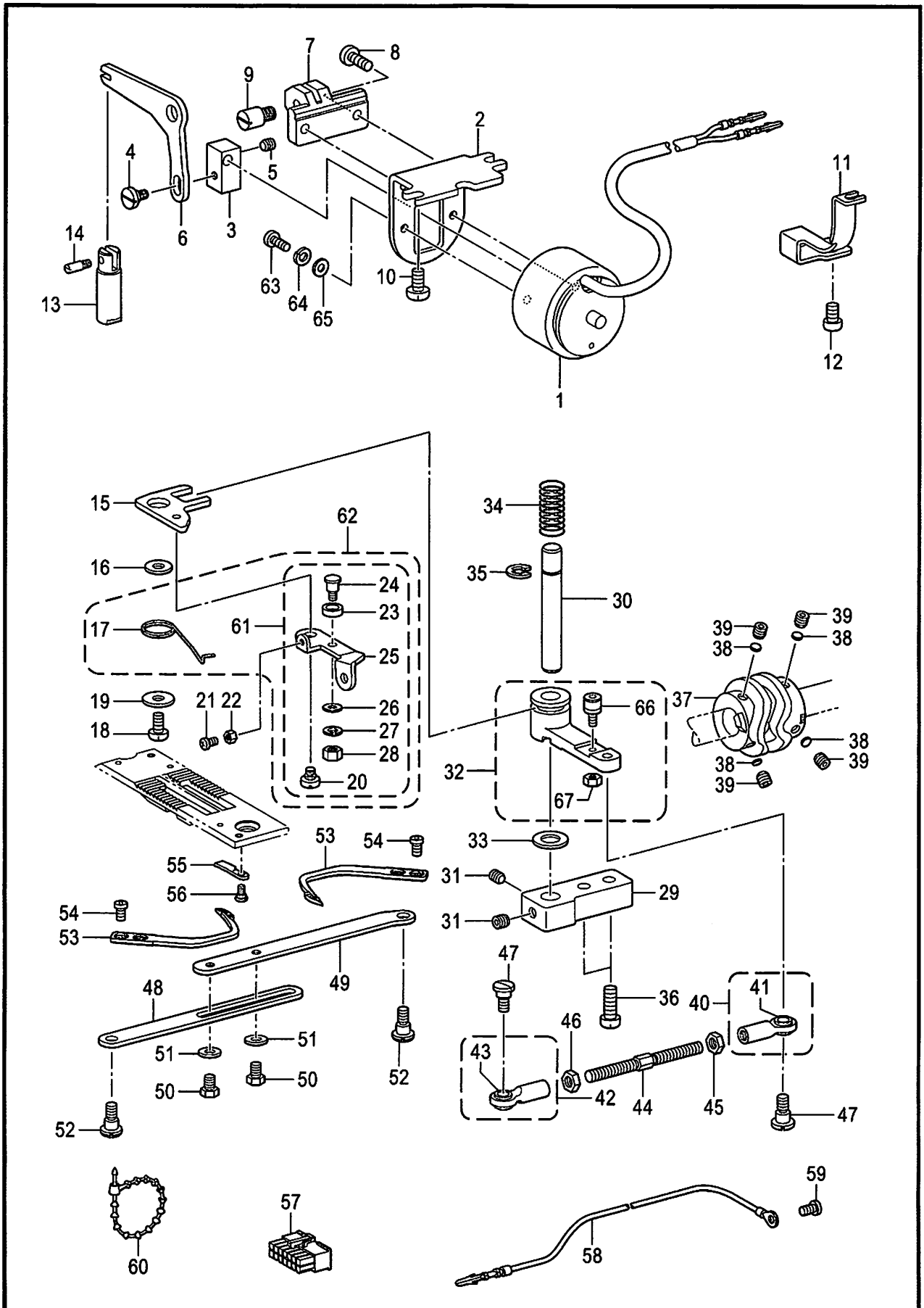
T-8722C-402

N . 糸巻関係 / Bobbin winder mechanism

REF.NO	CODE	Q'TY	品名	NAME OF PARTS	RM
1	SA1971502	1	イトマキユニット	BOBBIN WINDER UNIT	
2	048040342	1	トメワE4	RETAINING RING, E4	
3	SA8508001	1	イトマキジクウケクミ	B-WINDER SHAFT SUPPORT ASSY	
5	108549001	1	Oリング	O RING	
4	SA8511101	1	イトマキジク	BOBBIN WINDER SHAFT	
35	SB1639001	1	シート	SHEET	
6	SA9563001	1	ボビンコティバネ	BOBBIN FIXED SPRING	
7	SA8507001	1	イトマキクルマ	BOBBIN WINDER WHEEL	
8	012400636	2	アナヒラ4X6	SET SCREW SOCKET (FT) M4X6	
9	SA8503001	1	ゴムリング	RUBBER RING	
10	SA1981301	1	ボビンオサエカムクミ	BOBBIN PRESSER CAM ASSY	
11	SA1982101	1	ボビンオサエカム	BOBBIN PRESSER CAM	
12	SA1983201	1	イトマキウデジク	BOBBIN WINDER ARM SHAFT	
13	012500536	1	アナヒラ5X5	SET SCREW SOCKET (FT) M5X5	
14	048040342	1	トメワE4	RETAINING RING E4	
15	025060136	2	ヒラザガネシヨウ6	WASHER PLAIN S 6	
16	SA1984001	1	ボビンオサエウデ	BOBBIN PRESSER ARM	
17	018401236	1	アナボルト4X12	BOLT SOCKET M4X12	
18	SA1985001	1	ボビンオサエ	BOBBIN PRESSER	
19	S23418002	1	シメネジ4X5	SCREW M4X5	
20	SA8510101	1	ボビンウケ	BOBBIN SUPPORT	
21	SA8512101	1	イトマキレバー	BOBBIN WINDER LEVER	
22	SA1990101	1	モドシバネ	SPRING	
23	SA8509001	1	イトマキダイバネ	BOBBIN WINDER BASE SPRING	
24	SA2190001	1	OリングSS5	O RING, SS5	
25	SA1992101	3	イトマキコティネジ	BOBBIN WINDER FIXED SCREW	
26	SA1360101	1	メス	KNIFE	
27	062500616	1	ナベコ5X6	SCREW, PAN M5X6	
28	SA1994102	1	イトマキチヨウシクミ	BOBBIN WINDER TENSION ASSY	
29	145446002	2	イトチヨウシサラ	DISC, TENSION	
30	100401022	1	イトチヨウシバネ	TENSION SPRING	
31	S31032002	1	イトチヨウシナット	TENSION NUT	
32	S12441001	1	チヨウシバネウエザガネ	WASHER	
33	012500536	1	アナヒラ5X5	SET SCREW, SOCKET (FT) M5X5	
34	SA8982202	1	イトマキダイ	BOBBIN WINDER BASE	

T-8722C-402

P. 糸切り関係 / Thread trimmer mechanism



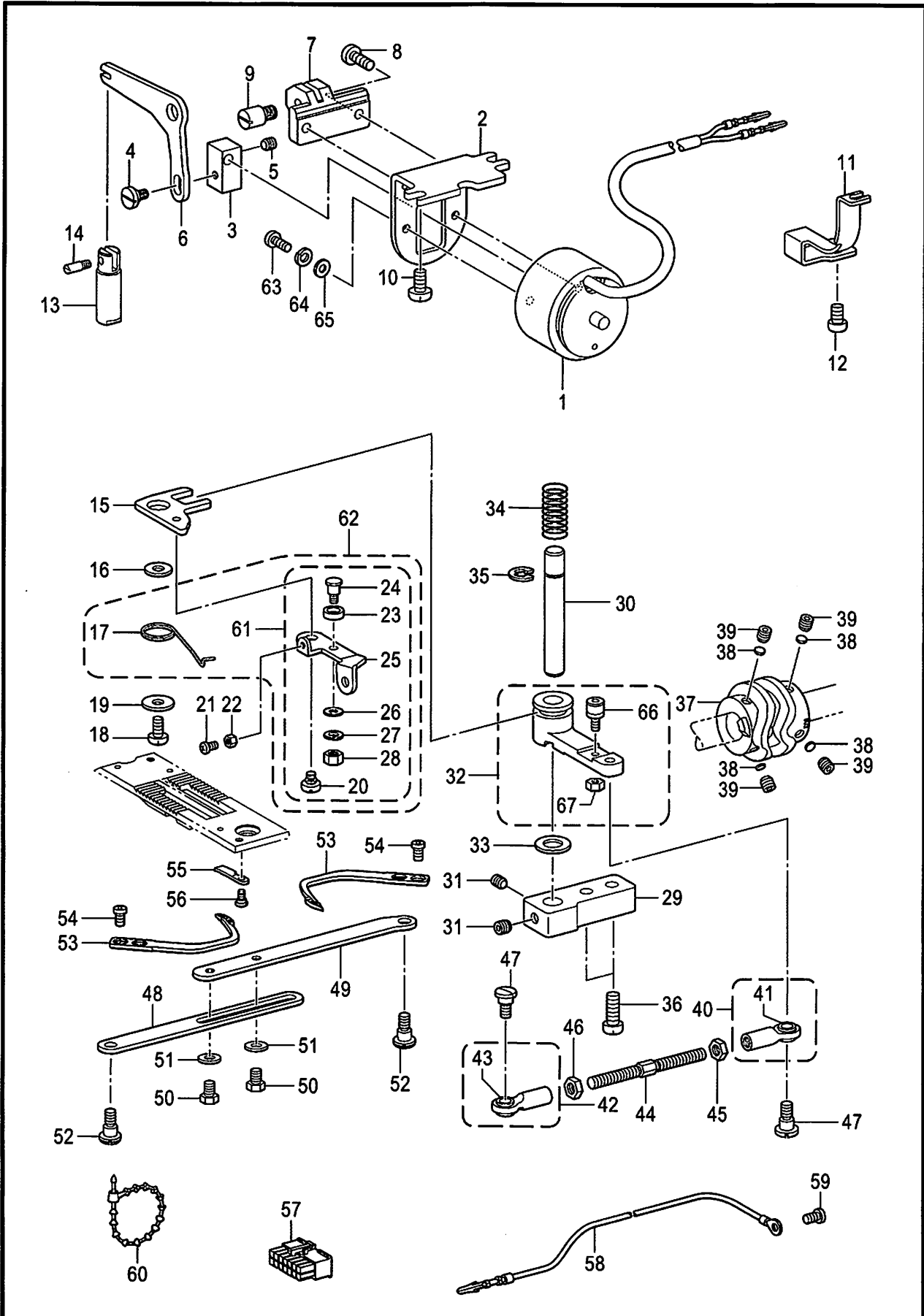
T-8722C-403

P . 糸切り関係 / Thread trimmer mechanism

REF.NO	CODE	Q'TY	品名	NAME OF PARTS	RM
1	SB1449001	1	イトキリソレノイド	THREAD TRIMMER SOLENOID	
2	SA2643001	1	ソレノイドシジイタ	SOLENOID BRACKET	
3	SA2644001	1	ソレノイドツギテ	SOLENOID JOINT	
4	SA2645001	1	ダンネジM5	SHOULDER SCREW, M5	
5	012500536	1	アナヒラ5X5	SET SCREW SOCKET (FT) M5X5	
6	SA2646001	1	ソレノイドレバー	SOLENOID LEVER	
7	SA2728001	1	ソレノイドレバーウケ	SOLENOID LEVERB RACKET	
8	062501016	2	ナベコ5X10	SCREW PAN M5X10	
9	SA2647001	1	ソレノイドレバージク	SOLENOID LEVER SHAFT	
10	062061012	2	ナベコ6X10	SCREW PAN M6X10	
11	SA2648001	1	コードオサエ	CORD HOLDER	
12	062060816	1	ナベコ6X8	SCREW PAN M6X8	
13	SA2651001	1	イトキリジク	DRIVING ROD	
14	148546001	1	プランジャピン	PLUNGER PIN	
15	SA2652101	1	イトキリジクイタ	DRIVING ROD PLATE, TR	
16	SA2860001	1	ザガネ	WASHER	
17	SA6395001	1	イトユルメレバーバネ	SPRING	
18	062501016	1	ナベコ5X10	SCREW PAN M5X10	
19	116662003	1	ザガネ	WASHER	
20	SA2655001	1	ダンネジM4	SHOULDER SCREW, M4	
21	062351216	1	ナベコ35X12	SCREW PAN M3.5X12	
22	021350106	1	1シュナツト35	NUT 1 M3.5	
23	SA6392001	1	イトユルメコロ	ROLLER	
24	SA6393001	1	イトユルメコロジク	ROLLER SHAFT	
25	SA6394001	1	イトユルメレバー	TENSION RELEASE LEVER	
26	113431002	1	ザガネ	WASHER, PLAIN	
27	028050246	1	バネザガネ2-5	WASHER SPRING 2-5	
28	021500106	1	1シュナツト5	NUT 1 M5	
29	SA2657001	1	シユレバージクササエ	MAIN LEVER SUPPORT SHAFT	
30	SA2658001	1	シユレバージク	MAIN LEVER SHAFT	
31	012060636	2	アナヒラ6X6	SET SCREW SOCKET (FT) M6X6	
32	SB1450001	1	シユレバークミ	MAIN LEVER ASSY	
66	SB1452001	1	コロジククミ	ROLLER SHAFT ASSY	
67	105234003	1	ナツト4.37	NUT SM4.37	
33	148559100	1	ゴム	RUBBER	
34	S07509001	1	シユレバーバネ	MAIN LEVER SPRING	
35	048070342	1	トメワE7	RETAINING RING E7	
36	062061616	2	ナベコ6X16	SCREW PAN M6X16	
37	SA2661001	1	イトキリカム	THREAD TRIMMER CAM	
38	SA2378001	4	カンザ4.8	SPACER, 4.8	
39	S25236001	4	アナヒラ6X10ホソメ	SET SCREW SOCKET (FT) M6X10	
40	SA2663001	1	タマツギテRクミ	ROUND JOINT ASSY R	
41	141331002	1	キユウメンブシユ	BUSH	
42	SA2665001	1	タマツギテLクミ	ROUND JOINT ASSY L	
43	141331002	1	キユウメンブシユ	BUSH	
44	SA2667001	1	ナガサチヨウセツレンカン	L-ADJUSTING CONNECTING ROD	
45	021060306	1	3シュナツト6	NUT 3 M6	
46	SA2668001	1	ナツト6ヒダリ	NUT M6 LEFT	
47	SA2669001	2	タマツギテダンネジ	SHOULDER SCREW, SM5.95-28	
48	SA2672001	1	イトキリレンカンR	T-TRIMMER CONNECTING ROD, R	
49	SA2673001	1	イトキリレンカンL	T-TRIMMER CONNECTING ROD, L	
50	017500812	2	ボルト5X8	BOLT M5X8	
51	025050236	2	ヒラザガネチユウ5	WASHER PLAIN M 5	
52	SA2645001	2	ダンネジM5	SHOULDER SCREW, M5	
53	S07526301	2	イドウハ	MOVABLE KNIFE	
54	148536001	4	シメネジ4.37	SCREW, W/SOCKET SM4.37-40X4.2	
55	S07527001	2	コテイハ	FIXED KNIFE	
56	148539101	2	ダンネジ2.38	SHOULDER SCREW, SM2.38	
61	SA8364001	1	イトユルメレバークミ	TENSION RELEASE LEVER ASSY	
62	SA8365001	1	イトユルメレバーセット	TENSION RELEASE LEVER SET	
57	S38687000	1	コネクタ5557-14R	CONNECTOR, 5557-14R	
58	SA1998001	1	アースセンクミ	GROUND WIRE ASSY	
59	062500816	1	ナベコ5X8	SCREW PAN M5X8	

T-8722C-403

P. 糸切り関係 / Thread trimmer mechanism



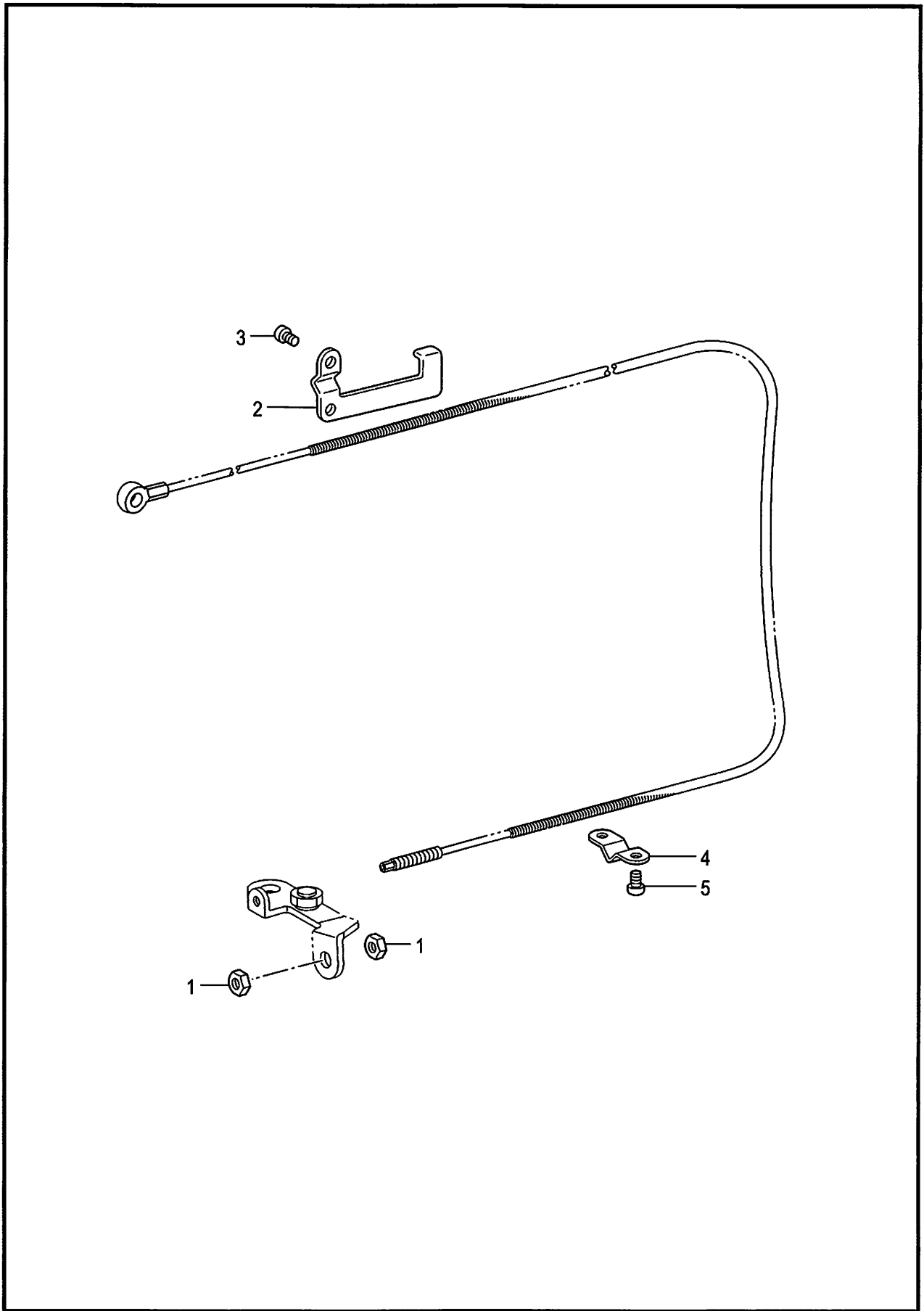
T-8722C-403

P . 糸切り関係 / Thread trimmer mechanism

REF.NO	CODE	QTY	品名	NAME OF PARTS	RM
60	340400001	1	ユニタイバンド	BEAD BAND	
63	060400816	2	バインド4X8	SCREW BIND M4X8	
64	028040246	2	バネザガネ2-4	WASHER SPRING 2-4	
65	025040236	2	ヒラザガネチュウ4	WASHER PLAIN M 4	

T-8722C-403

Q . 糸緩め関係 / Tension release mechanism



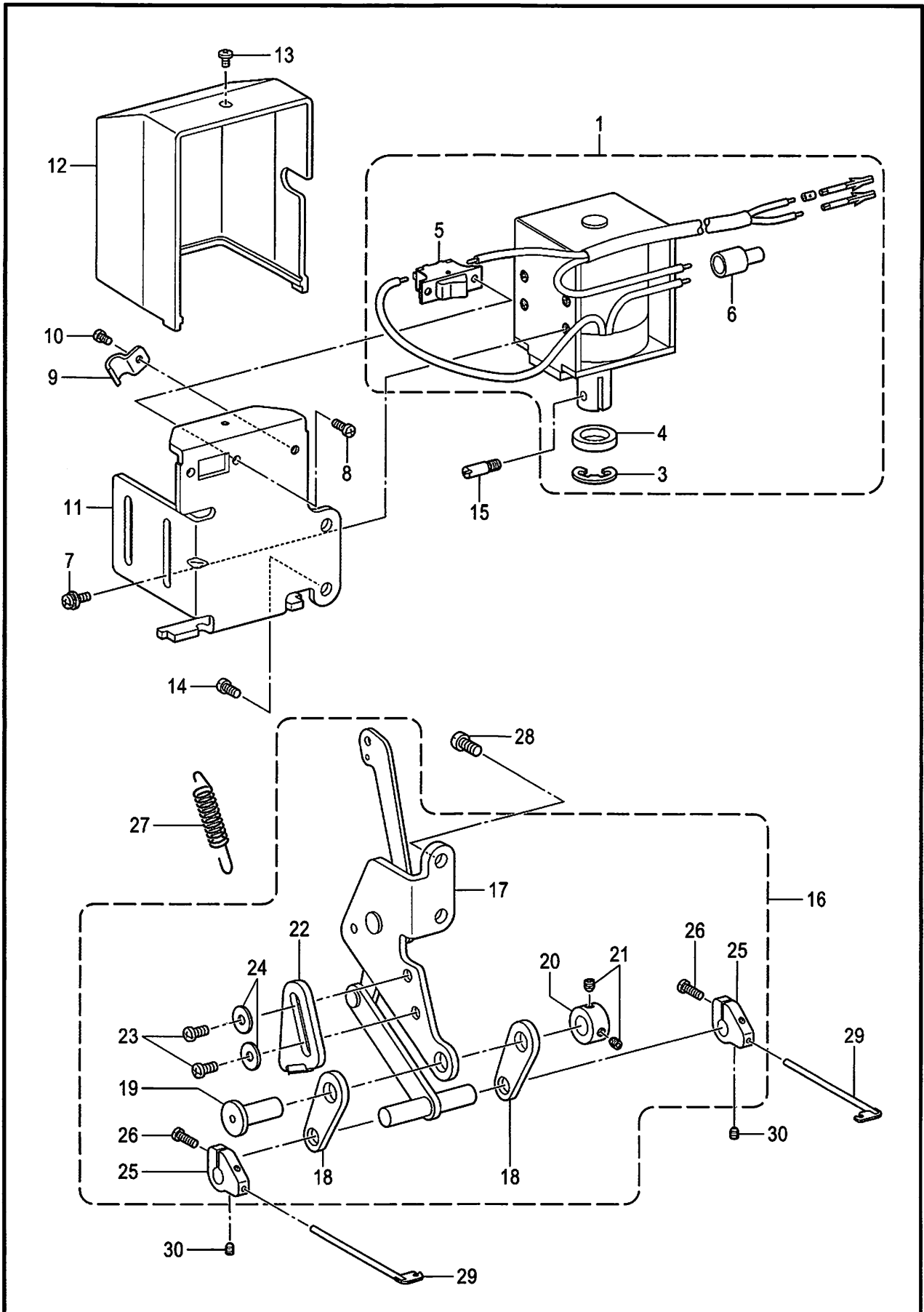
T-8722C-404

Q . 糸緩め関係 / Tension release mechanism

REF.NO	CODE	Q'TY	品名	NAME OF PARTS	RM
1	110161004	2	ナツト4.76	NUT, SM4.76	
2	SA2678001	1	イトユルメワイヤー-オサエ	TENSION RELEASE WIRE HOLDER	
3	062500816	2	ナベコ5X8	SCREW PAN M5X8	
4	SA2679001	1	イトユルメワイヤー-オサエ	TENSION RELEASE WIRE HOLDER	
5	062060816	2	ナベコ6X8	SCREW PAN M6X8	

T-8722C-404

R. 糸払い関係 / Thread wiper mechanism



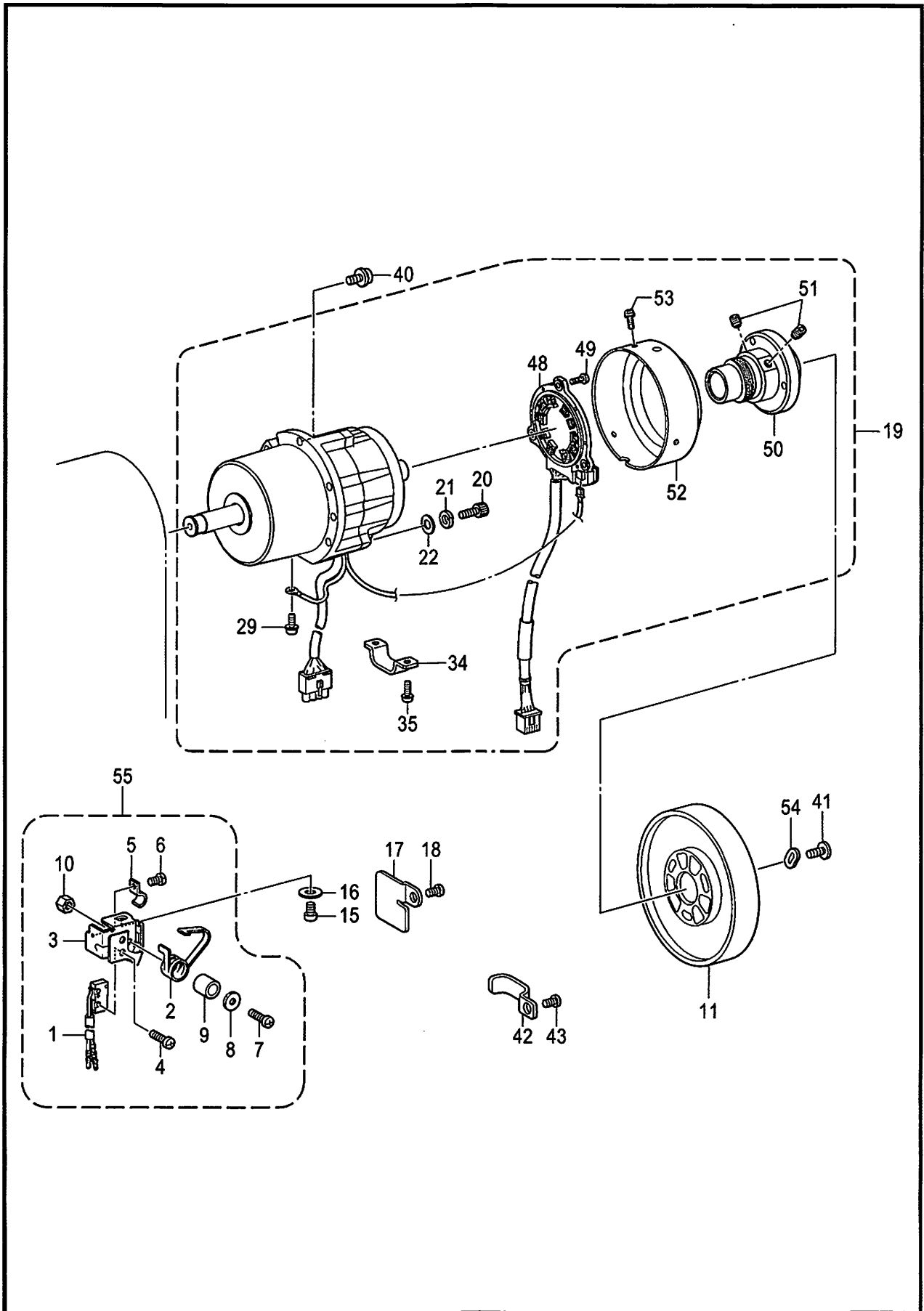
T-8722C-405

R . 糸払い関係 / Thread wiper mechanism

REF.NO	CODE	Q'TY	品名	NAME OF PARTS	RM
1	SA2680001	1	イトハライソレノイドクミ	THREAD WIPER SOLENOID ASSY	
3	048090342	1	トメワE9	RETAINING RING E9	
4	S38426000	1	プランジャゴム	PLUNGER RUBBER	
5	S02664001	1	イトハライスイッチ	THREAD WIPER SWITCH	
6	S02665000	1	ヘイタンセツソクシ	TERMINAL CONNECTOR	
7	S39048001	4	ナベザクミM4X10	SCREW, PAN (S/P W) M4X10	
8	062300616	2	ナベコ3X6	SCREW PAN M3X6	
9	140647101	1	コードオサエ	CORD HOLDER	
10	062400616	1	ナベコ4X6	SCREW PAN M4X6	
11	SA2732001	1	ソレノイドホジイタ	SOLENOID HOLDING PLATE	
12	SA2696101	1	ソレノイドカバー	SOLENOID COVER	
13	060400516	1	バインド4X5	SCREW BIND M4X5	
14	062501016	2	ナベコ5X10	SCREW PAN M5X10	
15	148546001	1	プランジャピン	PLUNGER PIN	
16	SA2682001	1	イトハライリンククミ	THREAD WIPER LINK ASSY	
17	SA2683001	1	ソレノイドリンク	SOLENOID LINK	
18	S07549101	2	イトハライリンクC	THREAD WIPER LINK, C	
19	S07550001	1	リンクジク	LINK STUD	
20	SA2504001	1	セツトカラ-	SET SCREW COLLAR	
21	012500536	2	アナヒラ5X5	SET SCREW SOCKET (FT) M5X5	
22	SA8745001	1	ストツパ	STOPPER	
23	062500816	2	ナベコ5X8	SCREW PAN M5X8	
24	025050236	2	ヒラザガネチユウ5	WASHER PLAIN M 5	
25	S07552101	2	イトハライウケ	THREAD WIPER SUPPORT	
26	062661212	2	ナベコ318-40X12	SCREW PAN SM3.18-40X12	
27	SA2684001	1	イトハライバネ	THREAD WIPER SPRING	
28	062501016	2	ナベコ5X10	SCREW PAN M5X10	
29	S07553001	2	イトハライ	THREAD WIPER	
30	S07424001	2	トメネジ3.18	SET SCREW, W/SOCKET SM3.18X4	

T-8722C-405

S1 . コントロールボックス、モータ関係 / Control box and motor mechanism

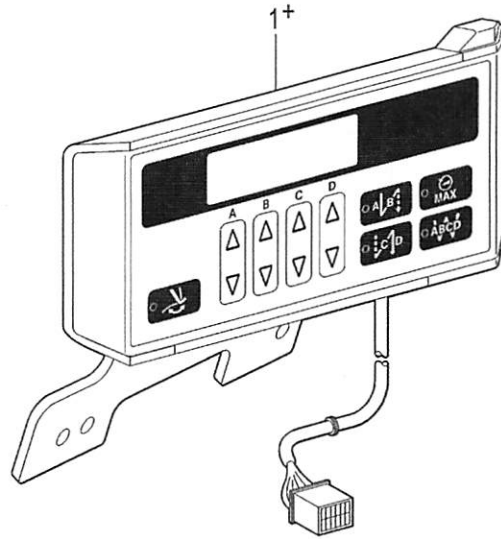


T-8722C-502

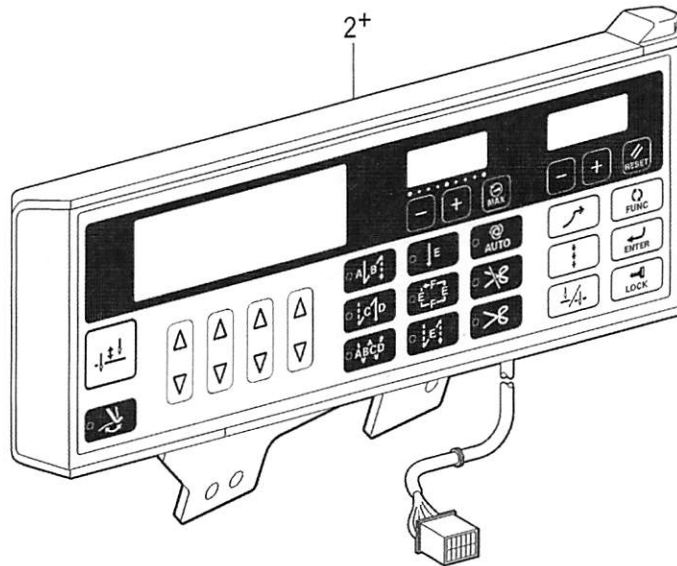
S1 . コントロールボックス、モータ関係 / Control box and motor mechanism

REF.NO	CODE	QTY	品名	NAME OF PARTS	RM
55	SA2685001	1	セーフティスイッチクミ	SAFETY SWITCH ASSY	
1	SA1385001	1	マイクロスイッチクミ	MICRO SWITCH ASSY	
2	S38744101	1	スイッチイタバネ	SWITCH PLATE SPRING	
3	SA2686001	1	スイッチダイ	SWITCH BASE	
4	062020806	2	ナベコ2X8	SCREW PAN M2X8	
5	140647101	1	コードオサエ	CORD HOLDER	
6	062400616	1	ナベコ4X6	SCREW PAN M4X6	
7	062401216	1	ナベコ4X12	SCREW PAN M4X12	
8	026040236	1	ヒラザガネミガキ4	WASHER PLAIN M 4	
9	154514001	1	スペーサー	SPACER	
10	021400106	1	1シユナツト4	NUT 1 M4	
11	SB1454001	1	プーリ	PULLEY	
15	062060812	1	ナベコ6X8	SCREW PAN M6X8	
16	025060136	1	ヒラザガネシヨウ6	WASHER PLAIN S 6	
17	SA2712001	1	コードオサエ	CORD HOLDER	
18	062500816	1	ナベコ5X8	SCREW PAN M5X8	
19	SB1211001	1	モータ8400ホキユウ	MOTOR 8400 SUPPLY	
20	018501632	3	アナボルト5X16	BOLT SOCKET M5X16	
21	028050247	3	バネザガネ2-5	WASHER SPRING 2-5	
22	SA9436001	3	ヒラザガネ5	WASHER PLAIN 5	
48	SA9437001	1	レゾルバステータクミ	RESOLVER STATOR ASSY	
49	0A4301206	3	+ナベザクミ3X12DA	SCREW PAN (S/P WASHER) M3X12	
50	SA9443001	1	プーリホルダクミ	PULLEY HOLDER S ASSY	
51	012501032	2	アナヒラ5X10	SET SCREW SOCKET (FT) M5X10	
29	0A4401005	1	+ナベザクミ4X10DA	SCREW, PAN (S/P WASHE) M4X10	
34	J04230001	1	コードオサエCDD-HT	CORD HOLDER CDD-HT	
35	0A4401006	2	+ナベザクミ4X10DA	SCREW PAN (S/P WASHE) M4X10	
52	SA9449001	1	レゾルバカバー	RESOLVER COVER	
53	0A4300806	3	+ナベザクミ3X8DA	SCREW PAN (S/P WASHER) M3X8	
40	SA2354001	5	+ナベセットネジ5X18	SCREW PAN M5X18	
41	060501016	3	バインド5X10	SCREW BIND M5X10	
54	SA9452001	3	プーリワッシャー	PULLEY WASHER	
42	SA2687001	1	コードオサエ	CORD HOLDER	
43	062500816	1	ナベコ5X8	SCREW PAN M5X8	

G10



G50

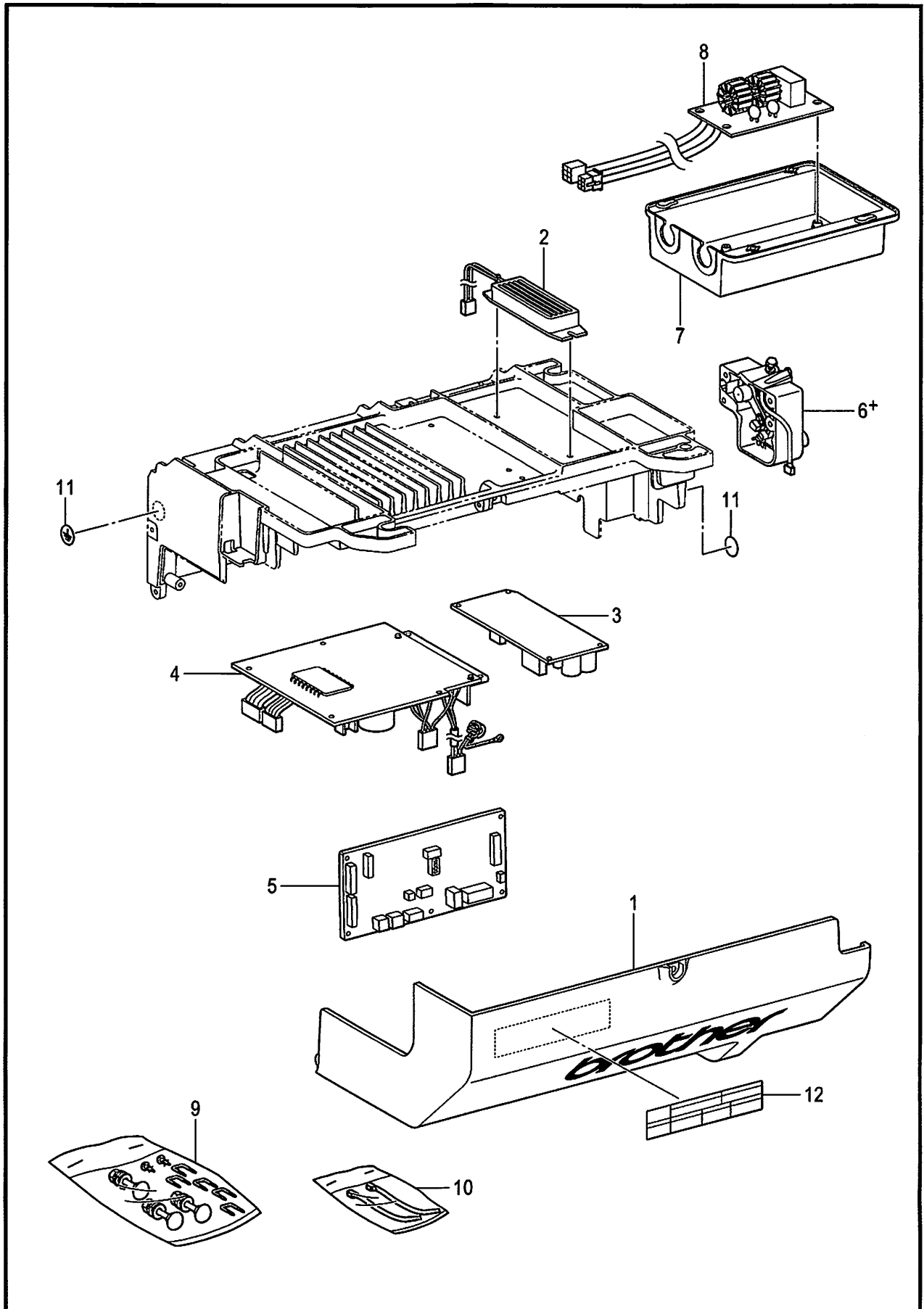


S2. コントロールボックス関係 / Control box mechanism

REF.NO	CODE	Q'TY	品名	NAME OF PARTS	RM
1+	BMP206A-1000000-CG10		<中国向> G10/パネル	<For China only> G-10-PANEL-CHINA	
1+	BMP206A-1000000-JG10		<日本向> G10/パネル	<For Japan only> G-10-PANEL-JAPAN	
1+	BMP206A-1000000-0G10		<輸出一般向> G10/パネル	<For General export> G-10-PANEL	
2+	BMP206A-1000000-CG50		<中国向> G50/パネル	<For China only> G-50-PANEL-CHINA	
2+	BMP206A-1000000-JG50		<日本向> G50/パネル	<For Japan only> G-50-PANEL-JAPAN	
2+	BMP206A-1000000-EG50		<欧州向> G50/パネル	<For Europe only> G-50-PANEL-EU	
2+	BMP206A-1000000-0G50		<輸出一般向> G50/パネル	<For General export> G-50-PANEL	

T-8722C-502

S3 . コントロールボックス 関係 / Control box mechanism

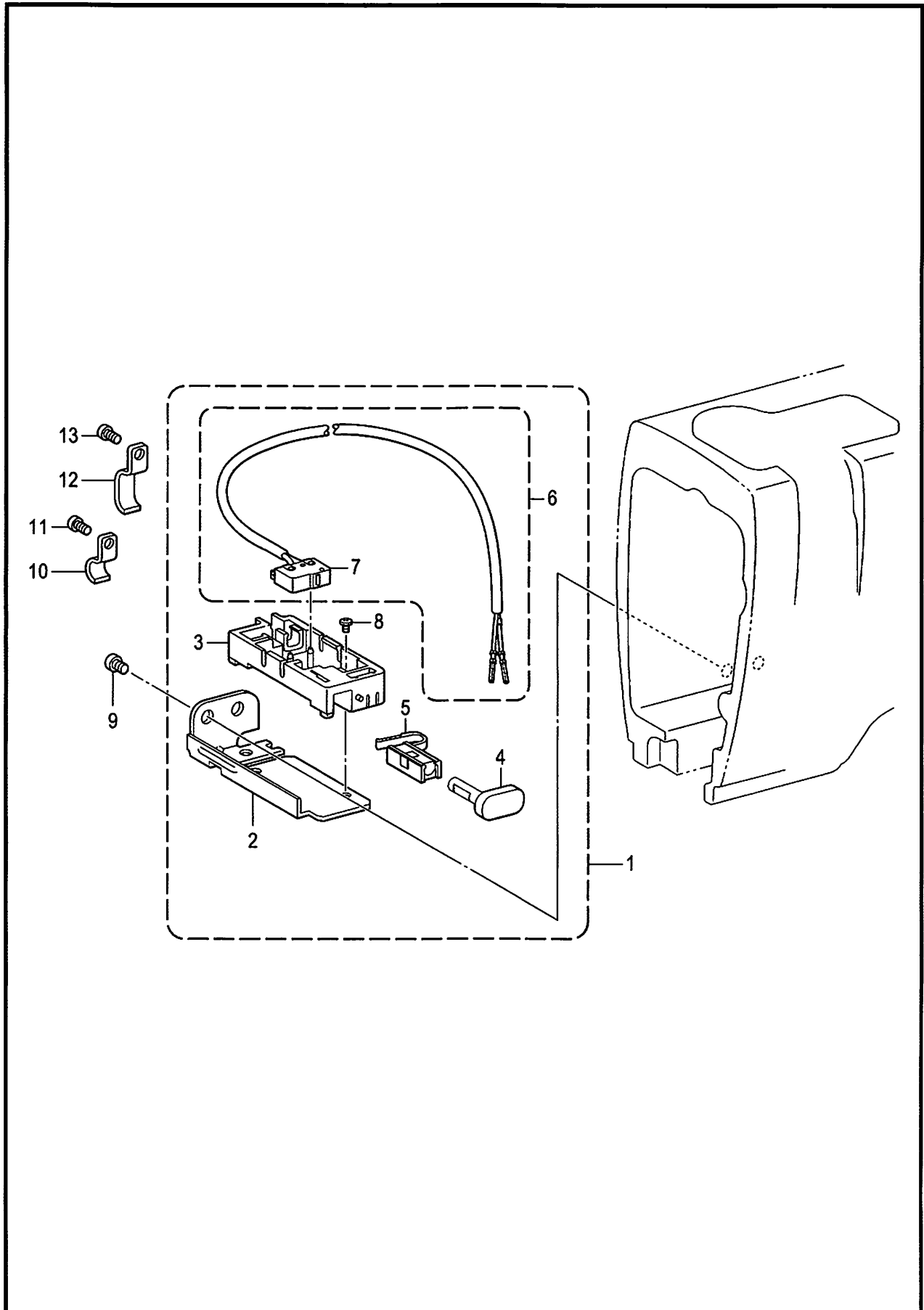


T-8722C-502

S3. コントロールボックス関係 / Control box mechanism

REF.NO	CODE	Q'TY	品名	NAME OF PARTS	RM
1	SA9546001	1	ハコカバー7200C	BOX COVER 7200C	
2	SA9549001	1	セメントR60/220クミ	CEMENT RESISTOR ASSY 60/220	
3	SA9727001	1	SWデンゲンキバンクミ	SW POWER PCB ASSY	
4	SA9553001	1	ドライブキバンクミ	D PCB ASSY	
5	SA9575001	1	Sキバンクミ	S PCB ASSY	
6+	SA9587001	1	<前一段, 後一段タイプ> <日本向用> フミコミュニット-コク	<Type forward 1 step, backward 1 step> < For Japan > TREADLE UNIT -DM	
6+	SA9602001	1	<前二段, 後二段タイプ> <輸出一般向用> フミコミュニット-ユ	<Type forward 2 step, backward 2 step> <For General export> TREADLE UNIT -EX	
7	SA9564001	1	<欧州向用> CEフィルターケース	<For Europe> CE FILTER CASE	
8	SA9565001	1	CEフィルタキバンクミ	CE FILTER PCB ASSY	
9	J04210101	1	カクネ8X65 クミ	BOLT ASSY SQUARE M8X65	
10	SA9894001	1	リピートタイクミ	REPEATE CABLE TIE ASSY	
11	S37060001	2	ア-スマーク	LABEL, GROUNDING	
12	SA9725001	1	ラベルカンデン6カコク	LABEL ELECTRICAL SHOCK 36 X 150	

T. 逆転スイッチ関係 / Quick reverse switch mechanism



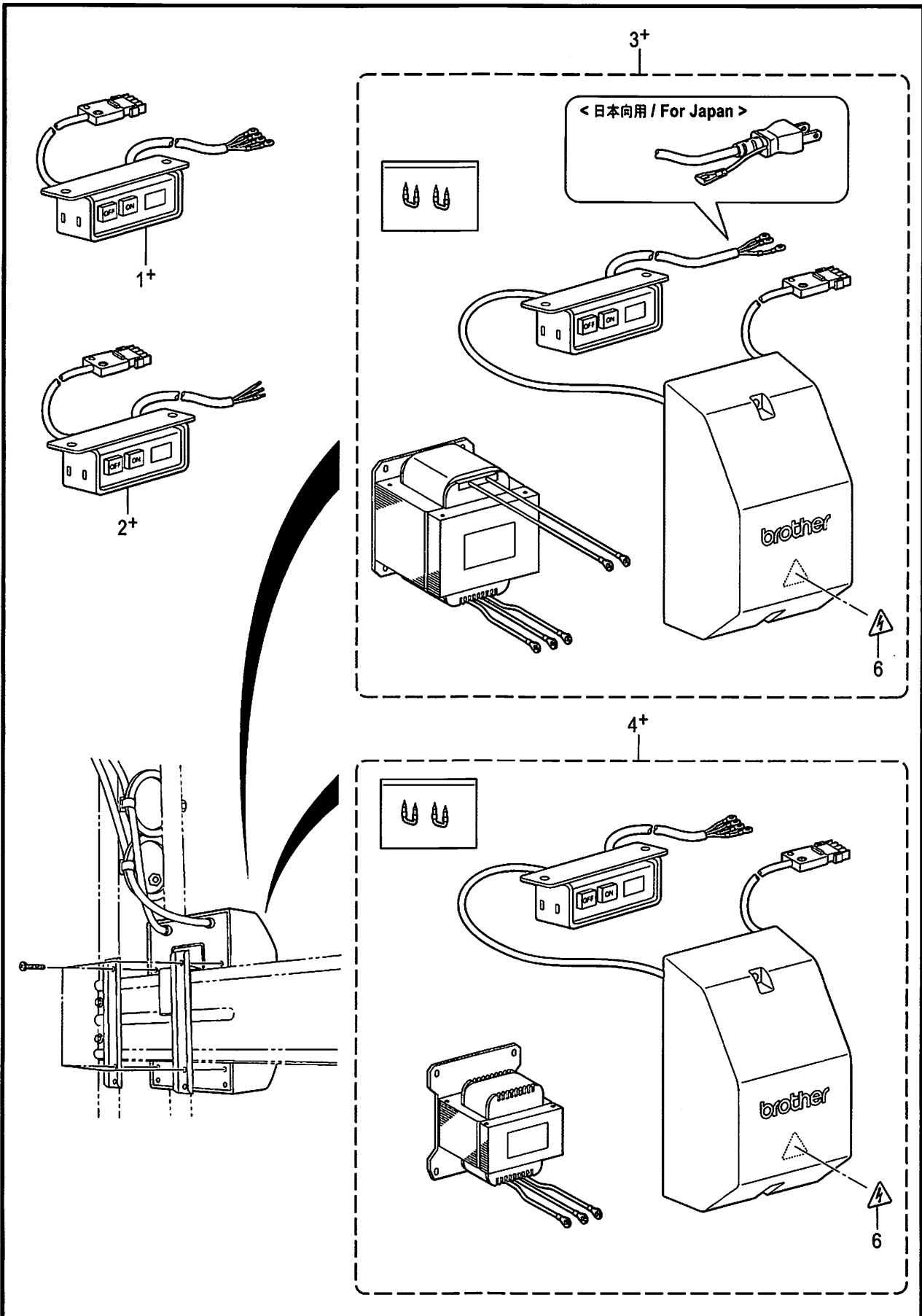
T-8722C-508

T. 逆転スイッチ関係 / Quick reverse switch mechanism

REF.NO	CODE	Q'TY	品名	NAME OF PARTS	RM
1	SA2688301	1	Rアクチュエータークミ	REVERSE ACTUATOR ASSY	
2	SA2270001	1	Rスイッチササエ	REVERSE SWITCH BRACKET	
3	SA7295001	1	Rスイッチダイ	REVERSE SWITCH BRACKET	
4	SA4098201	1	アクチュエーター	ACTUATOR	
5	SA4099001	1	Rスイッチバネ	REVERSE SWITCH SPRING	
6	SA1390001	1	Rスイッチクミ	R-SWITCH ASSY	
7	S32907050	1	マイクロスイッチ	MICRO SWITCH	
8	060300606	1	バインド3X6	SCREW BIND M3X6	
9	062500616	2	ナベコ5X6	SCREW PAN M5X6	
10	SA2689101	1	コードオサエ	CORD HOLDER	
11	062500616	1	ナベコ5X6	SCREW PAN M5X6	
12	SA1388101	3	コードオサエ	CORD HOLDER	
13	062500616	1	ナベコ5X6	SCREW PAN M5X6	

T-8722C-508

U . 電装品関係 / Power supply equipment mechanism

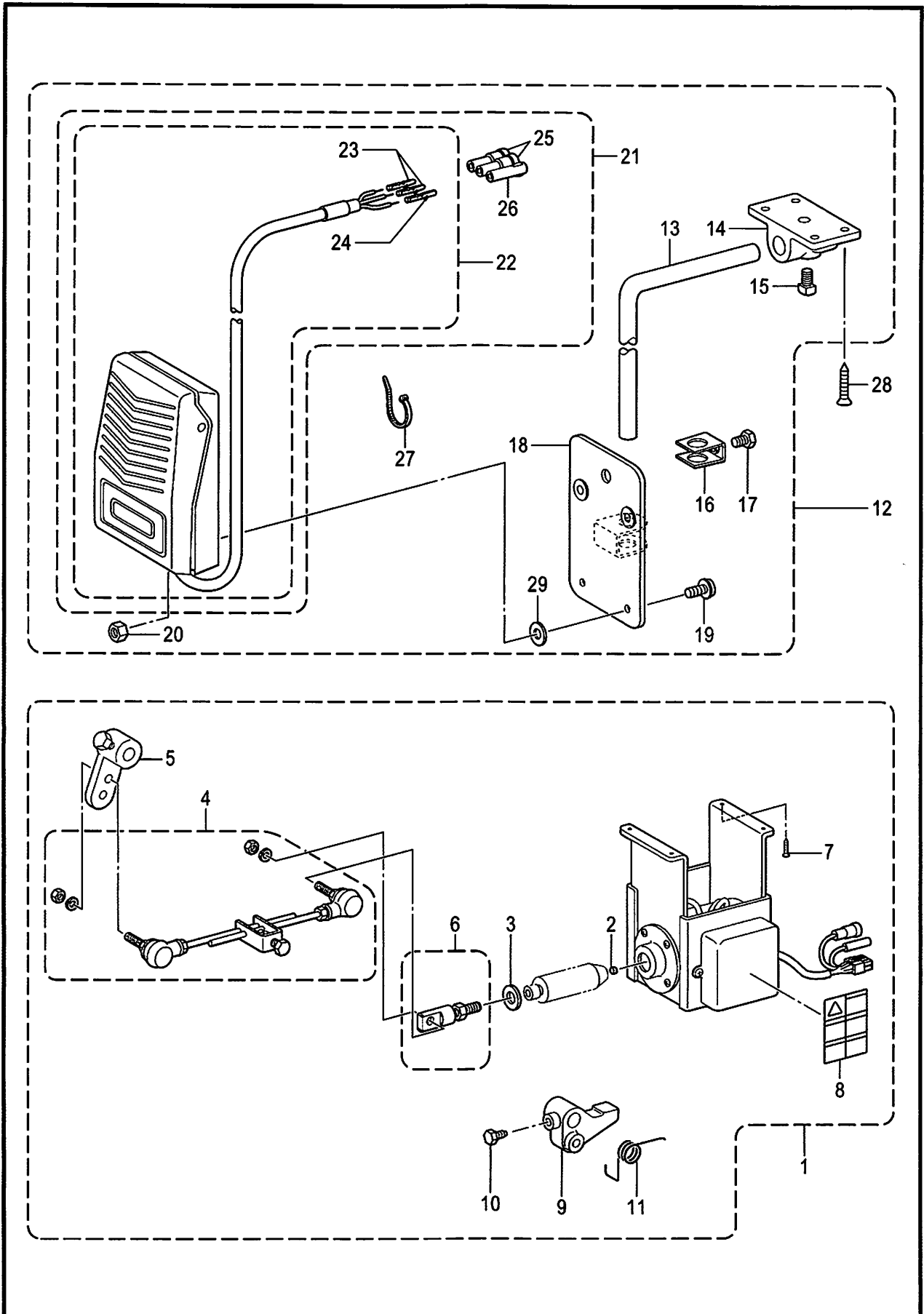


T-8722C-515

U. 電装品関係 / Power supply equipment mechanism

REF.NO	CODE	Q'TY	品名	NAME OF PARTS	RM
1+	SA9616001	1	<三相 200V AC 用> <日本向用> デンSW クミ SJT	<For Three phase 200V AC> < For Japan > POWER SWITCH ASSY SJT	
1+	SA9831001	1	<三相 220V AC 用> <北米・メキシコ向用> デンSW クミ SJT#2	<For Three phase 220V AC> < For USA, Canada and Mexico > POWER SWITCH ASSY SJT#2	
2+	SA9535001	1	<单相 220V AC用> <アジア・一般・欧州向用> デンSWクミCCC	<For Single phase 220V AC> < For Asia, General and Europe > POWER SUPPLY SWITCH ASSY CCC	
2+	BMP3010-0000001-3S00	1	<单相 220V AC用> <中国向用> デンゲンSW 220V	<For Single phase 220V AC> < For China > POWER SWITCH 220V	
3+	SB1229001	1	<单相 100V用> <日本向用> トランスボックスホキユウクミ	<For Single phase 100V> < For Japan > TRANCE BOX 100V SUPPLY	
3+	BMP3010-0000000-2ST1	1	<北米・メキシコ向用> トランスボックス	< For USA, Canada and Mexico > TRANSFORMER BOX	
4+	BMP3010-0000000-3ST4	1	<三相 380V用> <アジア・一般向用> トランスボックス	<For Three phase 380V> < For General and Asia > TRANSFORMER BOX	
4+	BMP3010-0000001-3ST4	1	<中国向用> トランスボックス	< For China > TRANSFORMER BOX	
4+	BMP3010-0000000-4ST4	1	<三相 400V用> <欧州向用> トランスボックス	<For Three phase 400V> <For Europe> TRANSFORMER BOX	
6	SA9914001	1	ラベルカンデン 25 X 28	LABEL ELECTRICAL SHOCK 25 X 28	

V. 電磁押え上げセット関係 (オプション部品) / Presser foot lifting solenoid set mechanism (Option parts)



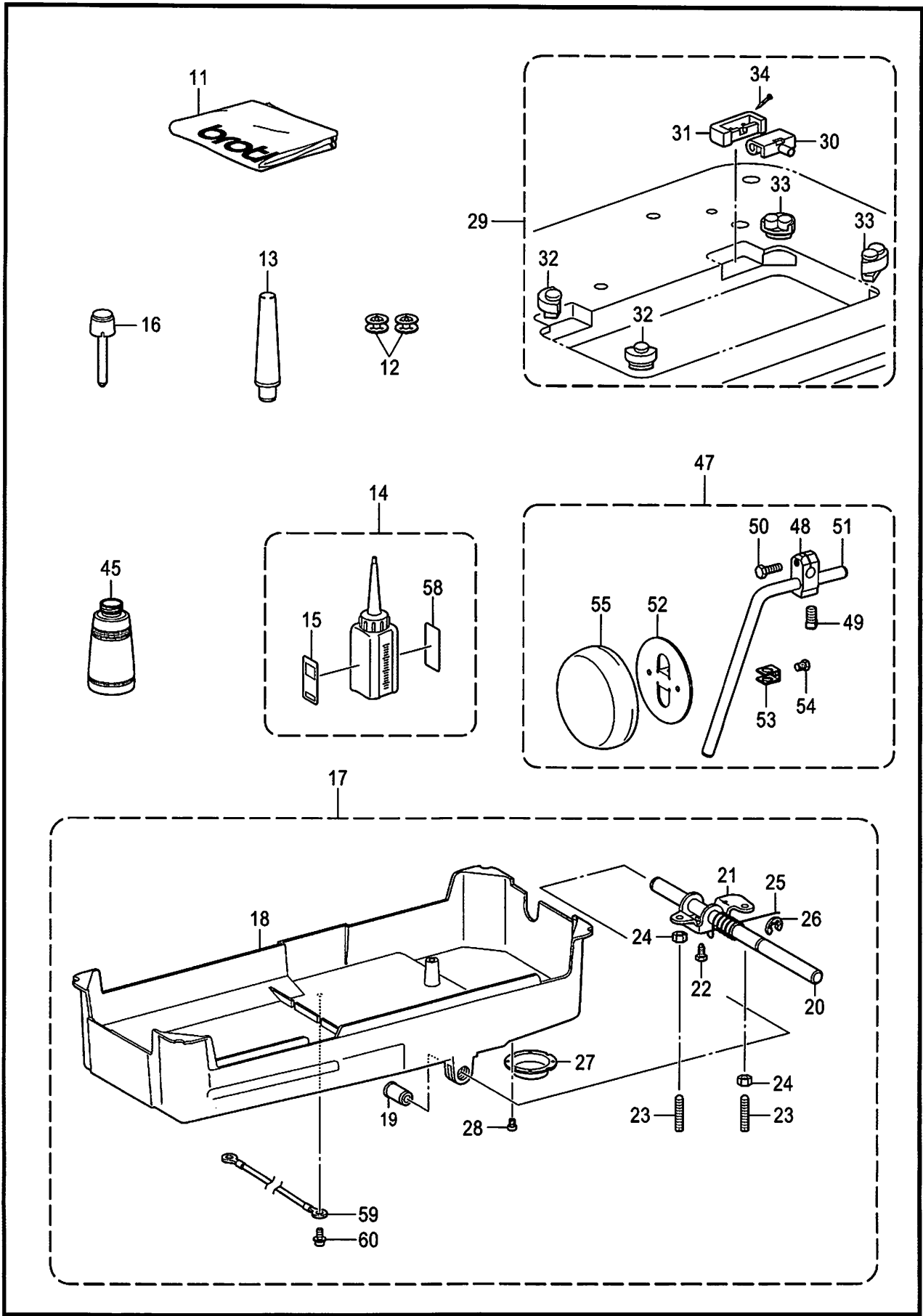
T-8722C-943

V. 電磁押え上げセット関係(オプション部品)/ Presser foot lifting solenoid set mechanism (Option parts)

REF.NO	CODE	QTY	品名	NAME OF PARTS	RM
12	S07045009	1	ヒザスイツチクミ	KNEE LIFTER SWITCH ASSY	
13	142026003	1	ヒザスイツチタテジク	KNEE SWITCH SHAFT	
14	142027001	1	ヒザスイツチタテジクウケ	BRACKET	
15	100463001	1	4カクボルト7.94	BOLT, SQUARE SM7.94	
16	114967001	1	ヒザアテストツパ	KNEE LIFTER PLATE STOPPER	
17	110087001	1	ボルト5.95	BOLT, SM5.95-28X8	
18	S07027001	1	ヒザスイツチトリツケイタ	K-LIFTER SWITCH SETTING PLATE	
19	0A5401206	4	+ナベザクミ4X12DB	SCREW PAN (S/P WASHER) M4X12	
20	021400164	4	1シユナツト4	NUT, 1 M4	
21	S07030009	1	スイツチコードクミ	SWITCH & HARNESS ASSY	
22	S07031009	1	フツスイツチクミ	FOOT SWITCH ASSY	
23	143549000	2	ピンターミナルオス	TERMINAL PIN, MALE	
24	143548000	1	ピンターミナルメス	TERMINAL PIN, FEMALE	
25	146046000	2	ナイロンコネクタ	NYLON CONNECTOR	
26	146194000	1	ナイロンコネクタ	NYLON CONNECTOR	
27	149799000	1	タイラツプS	BEAD BAND, S	
29	025060232	2	ヒラザガネチュウ6	WASHER PLAIN M 6	
28	034422503	4	+2サラモク41X25	WOOD SCREW, FLAT 2 M4.1X25	
1	SA2707001	1	デンジオサエアゲセットD2	P-FOOT LIFTER SOLENOID SET, D2	
2	S54025001	1	クツシヨン	CUSHION	
3	S54024001	1	クツシヨンリング	CUSHION RING	
4	S42198051	1	オサエアゲロツドクミ	PRESSER FOOT LIFTER ROD ASSY	
5	S42199051	1	オサエアゲレバークミ	P-FOOT LIFTER LEVER ASSY	
6	S41955051	1	ロツドツギテクミ	ROD JOINT ASSY	
7	S42200051	4	モクネジ	WOOD SCREW	
8	S38351001	1	コウオンラベル	LABEL, HIGH TEMP	
9	S10550001	1	オサエアゲリンク	PRESSER BAR LIFTER LINK	
10	146367001	1	ボルト5.95	BOLT, SM5.95	
11	S07729001	1	ネジリバネ	SPRING, TWIST	

T-8722C-943

Z1 . 付属品関係 / Accessories

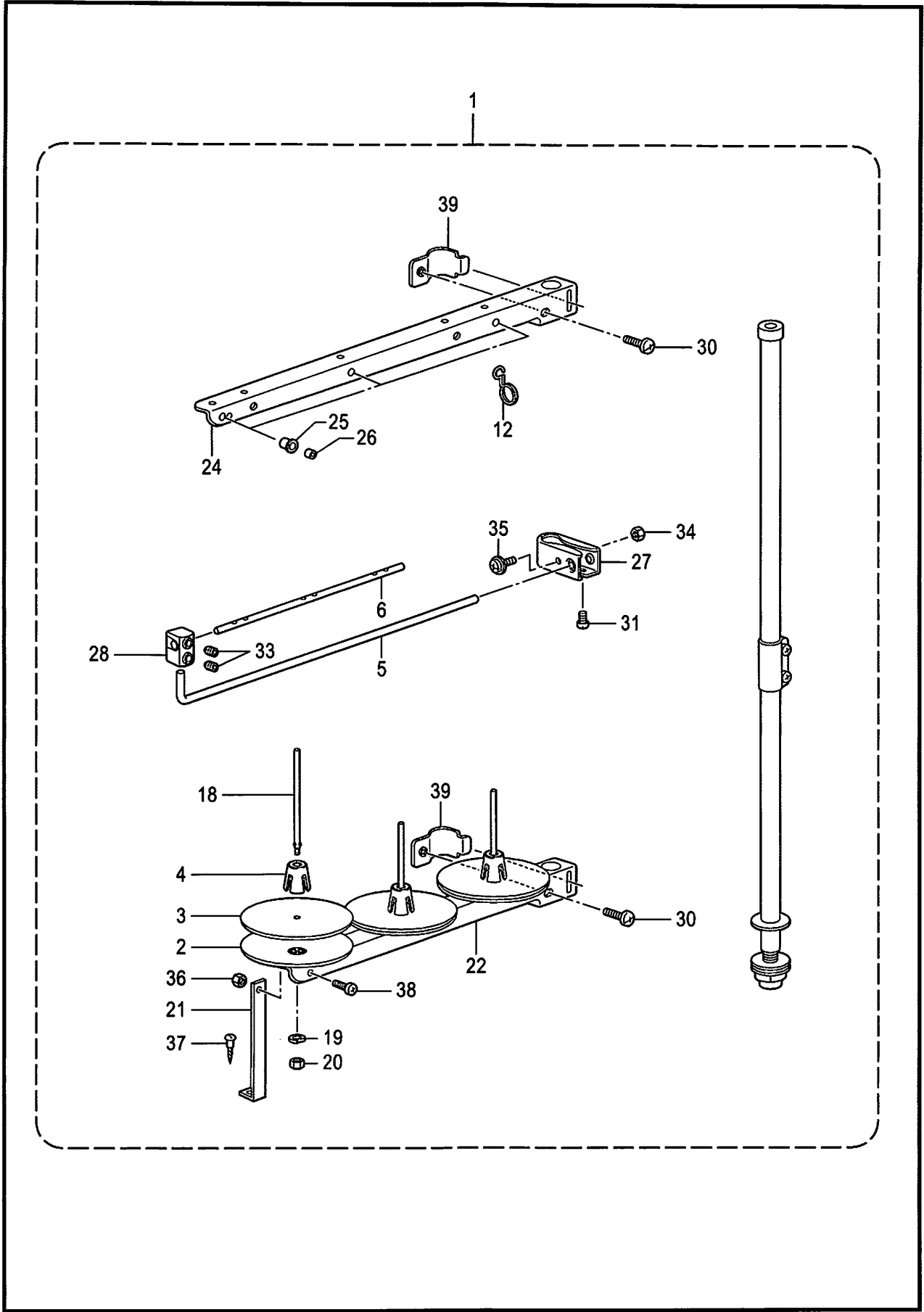


T-8722C-910

Z1 . 付属品関係 / Accessories

REF.NO	CODE	Q'TY	品名	NAME OF PARTS	RM
11	144226001	1	トウブカバー	HEAD COVER	
12	S09285051	2	ボビン	BOBBIN	
13	100477009	1	マクラ	HEAD REST	
14	SA8239201	1	オイルタンククミ	OIL TANK ASSY	
15	SB1271001	1	オイルケイコクラベル ワブ	OIL WARNING LABEL JP	
58	SB1270001	1	オイルケイコクラベル エイブ	OIL WARNING LABEL EN	
16	145573000	1	ヒザアゲオシボウ	KNEE LIFTER COMPLYING BAR	
17	SB1414001	1	オイルパンソウクミ	OIL PAN UNIT	
18	SA2692101	1	アブラウケ	OIL PAN	
19	149578000	2	ヨコジクブツシュ	BUSH	
20	SA2582001	1	ヒザアゲヨコジク	KNEE LIFTER SHAFT	
21	SA2590001	1	ヒザアゲ	KNEE LIFTER	
22	S25344001	1	ボルト6	BOLT M6	
23	SB0687001	2	トメネジ6	SET SCREW M6X24	
24	021060306	2	3シユナツト6	NUT 3 M6	
25	S15889001	1	ヒザアゲネジリバネ	TWIST SPRING	
26	146293001	1	トメワE10	RETAINING RING, E10	
27	153230101	1	オイルニガシグチ	DRAIN	
28	S23418002	2	シメネジ4X5	SCREW, M4X5	
59	SA9943001	1	アースコード	EARTH CORD	
60	0A5400806	1	+ナベザクミ4X8DB	SCREW PAN (S/P WASHER) M4X8	
29	SA1969001	1	ラバーヒンジクミ	RUBBER HINGE ASSY	
30	143882001	2	トウブヒンジ	HEAD HINGE	
31	143910009	2	トウブヒンジウケゴム	RUBBER CUSHION	
32	SA1962001	2	トウブシキゴム	HEAD CUSHION	
33	SA1963001	2	トウブシキゴム	HEAD CUSHION	
34	109714000	4	クギ	NAIL	
45	114486002	1	ポリオイラータイ	OILER	
47	S38300001	1	ヒザアテクミ	KNEE LIFTER ASSY	
48	146039121	1	ヒザアテツギテ	KNEE LIFTER BRACKET	
49	100463021	1	4カクボルト7.94	BOLT, SQUARE SM7.94	
50	S35820021	1	ボルト5.95X20	BOLT, SM5.95X20	
51	S38278001	1	ヒザアゲタテジク	KNEE LIFTER BAR	
52	S34756021	1	ヒザアテ	KNEE LIFTER PLATE	
53	114967021	1	ヒザアテストップ	KNEE LIFTER PLATE STOPPER	
54	110087021	1	ボルト5.95	BOLT, SM5.95-28X8	
55	S31885001	1	ヒザアテカバー	KNEE LIFTER PLATE COVER	

T-8722C-910



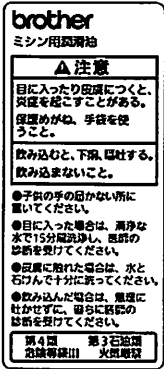
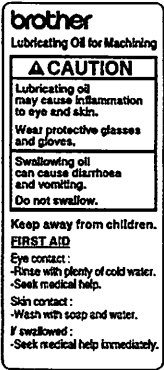
Z2. 付属品関係 / Accessories

REF.NO	CODE	Q'TY	品名	NAME OF PARTS	RM
1	S07558409	1	イトタテダイクミ3DRTHF	COTTON STAND ASSY 3DRTHF	
2	S51283001	3	ウケザラ	SPOOL STAND BASE	
3	150182000	3	スプールのマット	SPOOL MAT	
4	S51282101	3	スプールのクッション	SPOOL CUSHION	
5	S04109001	1	イトアンナイササエボウ	THREAD GUIDE SUPPORT BAR	
6	142997001	1	イトアンナイ3	THREAD GUIDE, 3	
12	S02747101	1	イトカケバネ	SPRING	
18	150179002	3	スプールのジク	SPOOL SHAFT B	
19	028050244	3	バネザガネ2-5	WASHER SPRING 2-5	
20	021500104	3	1シュナット5	NUT 1 M5	
21	150188009	1	スプールのホルダー-ササエA	SPOOL HOLDER SUPPORT, A	
22	SA6610001	1	スプールのホルダー-3	SPOOL HOLDER 3	
24	SA6610001	1	スプールのホルダー-3	SPOOL HOLDER 3	
25	150183000	3	イトカケハンガーダイ	THREAD HANGER BASE	
26	142990001	3	スレッドブッシュ	THREAD BUSH	
27	SA6615001	1	イトアンナイホルダー	THREAD GUIDE HOLDER	
28	138843001	1	ササエボウツギテ	JOINT	
30	062061604	2	ナベコ6X16	SCREW PAN M6X16	
31	S37037001	1	ナベコヒラザ5X32	SCREW PAN (S/P WASHER) M5X32	
33	014060632	2	アナクボミ6X6	SET SCREW SOCKET (CP) M6X6	
34	021500104	1	1シュナット5	NUT 1 M5	
35	S37037001	1	ナベコヒラザ5X32	SCREW PAN (S/P WASHER) M5X32	
36	021500104	1	1シュナット5	NUT 1 M5	
37	031452204	1	マルモク45X22	WOOD SCREW ROUND M4.5X22	
38	062501004	1	ナベコ5X10	SCREW PAN M5X10	
39	SA6609001	2	スプールのホルダー-ササエ	SPOOL HOLDER SUPPORTER	

Wa. 警告ラベル / Warning labels

警告ラベル / Warning labels	品名 / Name of parts	Size(mm)	Code
	<p>ラベル感電6ヶ国 Label electrical shock 36 X 150</p>	36 X 150	SA9725-001
	<p>ラベル感電 25 X 28 Label electrical shock 25 X 28</p>	L=28.4	SA9914-001
	<p>操作注意ラベル Label caution</p>	56 X 43	SA9826-001
	<p>ワーニングマーク Injury mark</p>	L=16	SA9957-001
	<p>ワーニングマーク Injury mark</p>	L=25	SA9957-002
	<p>アースマーク Label, grounding</p>	φ 12	S37060-001
	<p>高温ラベル Label, high temp</p>	72 X 59	S38351-001

Wa. 警告ラベル / Warning labels

警告ラベル / Warning labels	品名 / Name of parts	Size(mm)	Code
 <p>brother ミシン用潤滑油</p> <p>▲注意</p> <p>目に入ったり皮膚につくと、炎症を起こすことがある。 保護メガネ、手袋を使うこと。</p> <p>飲み込むと、下痢、嘔吐する。 飲み込まないこと。</p> <p>●子供の手の届かない所に置いてください。 ●目に入った場合は、潤滑油を十分に洗い流し、患部の診断を受けてください。 ●皮膚に付いた場合は、水と石けんで十分に洗ってください。 ●飲み込んだ場合は、腹痛に知らせずに、直ちに医師の診断を受けてください。</p> <p>第4類 第3石油類 危険等級III 火気厳禁</p>	<p>オイル警告ラベル和文 Oil warning label JP</p>	<p>68 X 30</p>	<p>SB1271-001</p>
 <p>brother Lubricating Oil for Machining</p> <p>▲ CAUTION</p> <p>Lubricating oil may cause inflammation to eye and skin. Wear protective glasses and gloves. Swallowing oil can cause diarrhoea and vomiting. Do not swallow.</p> <p>Keep away from children. FIRST AID Eye contact: -Rinse with plenty of cold water. -Seek medical help. Skin contact: -Wash with soap and water. If swallowed: -Seek medical help immediately.</p>	<p>オイル警告ラベル英文 Oil warning label EN</p>	<p>68 X 30</p>	<p>SB1270-001</p>

Sp. 仕様別部品一覧表 / Different parts list

■ かま / Rotary hooks

かまは下記のオプションパーツを用意しています。用途に合わせてご使用ください。
(部品コードは、かまが箱に入った組コードです)

The following type of rotary hook are available. Select whichever one is suitable for your application.
(The following parts codes are assigned for the rotary hooks in the boxes.)

● 標準 / Normal

	全仕様 / All type
かま箱組 / Rotary hook assy	SB0770-001

● オプション / Option

○ 剣先強化 / Rotary hook with reinforced hook point

かまの剣先を強化し、剣先の磨耗を防ぎます。ループのできにくい素材（伸縮性のあるものなど）の縫製で、かまの剣先を針に接触させて使うような場合に適しています。

The rotary hook point is reinforced to improve its durability. This type is suitable for sewing materials that are hard to make loops on the surface (like stretchy materials), and that requires making contact with the hook point and the needles.

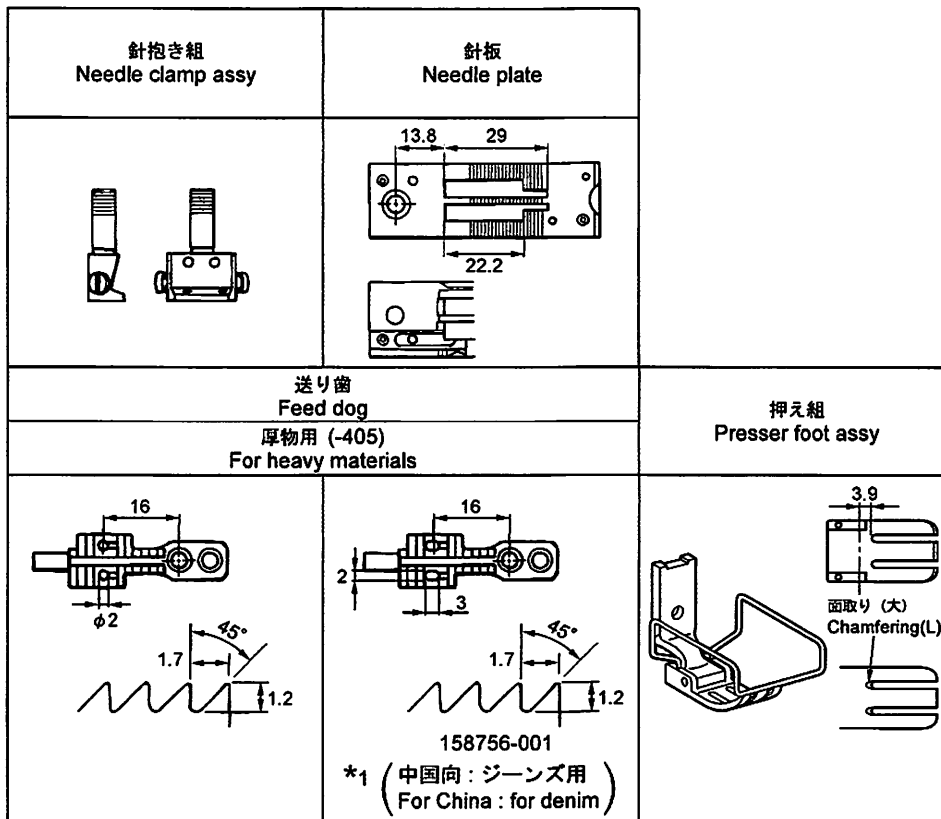
	全仕様 / All type
かま箱組 / Rotary hook assy	SA1690-011

Ga. ゲージ部品一覧表 / Gauge parts list

標準品 / For normal

- * 糸切り用固定刃(S07527-001)と取付ねじ(148539-101)は、針板には付けてありませんので、必要に応じて別途ご注文ください。
- * The thread trimming fixed knife (part No. S07527-001) and the installation screw (part No. 148539-101) are not provided with the needle plate, so they must be ordered separately if required.

針幅 Needle gauge	針抱き組 Needle clamp assy	針板 Needle plate	送り歯 Feed dog	押え組 Presser foot assy
			厚物用 (-405) For heavy materials	
3.2mm (1/8)	158794-101	155722-001	148699-001	S36562-001
4.0mm (5/32)	158796-101	155724-001	148701-001	155455-001
4.8mm (3/16)	158791-101	155851-001	148703-001	S36564-001
6.4mm (1/4)	158792-101	155853-001	148705-001 158756-001 *1	SA4052-101
7.9mm (5/16)	158793-101	155855-001	149691-001	155459-001
9.5mm (3/8)	158798-101	155857-001	149938-001	155461-001
12.7mm (1/2)	158797-101	149677-001	149675-001	S09367-101
15.9mm (5/8)	158795-101	149954-001	149948-001	159575-101
25.4mm (1)	158805-101	149966-001	149960-001	S13626-101
31.8mm (1 1/4)	158799-101	S10741-001	S10743-001	S10744-101
34.9mm (1 3/8)	S10746-101	S10748-001	S10750-001	S10751-101
38.1mm (1 1/2)	158800-101	S07391-001	S07390-001	156526-101

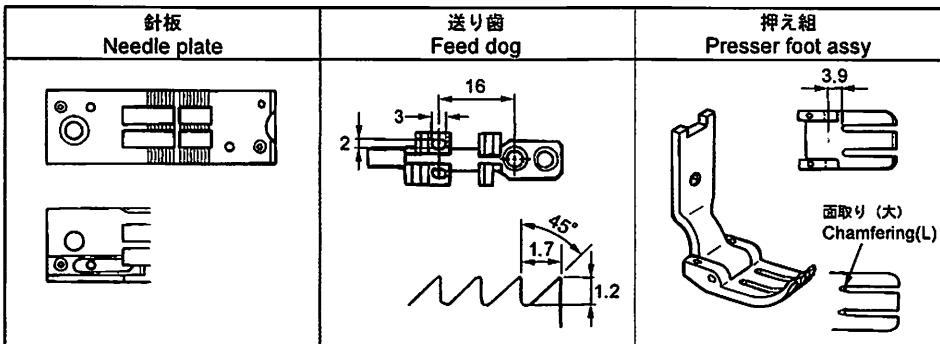


Ga. ゲージ部品一覧表 / Gauge parts list

空縫い用 / For sewing without material

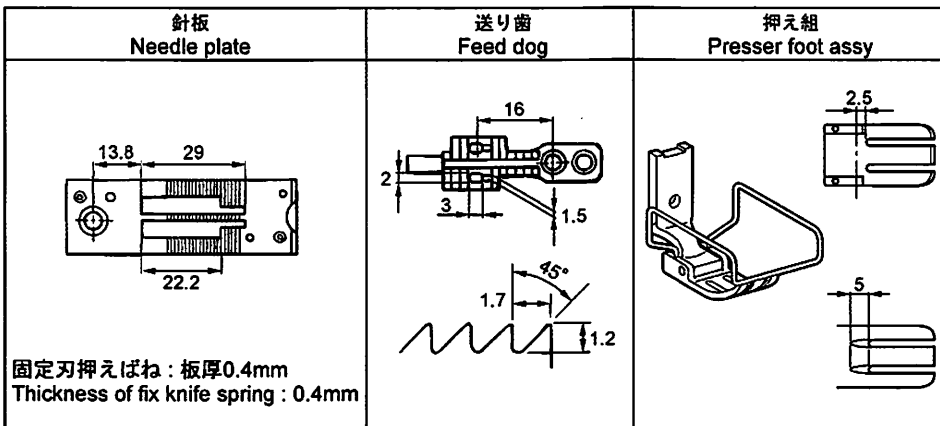
- * 針板と送り歯と押え組が標準品と異なります。最大送りピッチは4mm以下でご使用ください。
- * Needle plate, the feed dog and presser foot assembly is different from normal parts.
Use gauge components of for sewing without material which have a maximum feed pitch of 4mm or less.

針幅 Needle gauge	針抱き組 Needle clamp assy	針板 Needle plate	送り歯 Feed dog	押え組 Presser foot assy
6.4mm (1/4)	標準品/Normal	S10507-001	S10509-101	S10510-001



極太糸用(-407) / For extra-thick thread(-407)

針幅 Needle gauge	針抱き組 Needle clamp assy	針板 Needle plate	送り歯 Feed dog	押え組 Presser foot assy
6.4mm (1/4)	標準品/Normal	SB0362-001	SB0361-001	SB0359-001

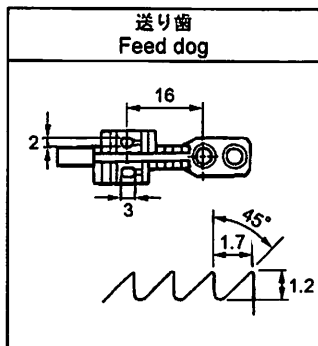


Ga. ゲージ部品一覧表 / Gauge parts list

厚物用 / For heavy materials

- * 送り歯が標準品と異なります。
- * The feed dog is different from normal parts.

針幅 Needle gauge	針抱き組 Needle clamp assy	針板 Needle plate	送り歯 Feed dog	押え組 Presser foot assy
4.8mm (3/16)	標準品 Normal	標準品 Normal	S07905-001	標準品 Normal
6.4mm (1/4)			158756-001	



索引 / Index

CODE	REF.NO	Page	CODE	REF.NO	Page	CODE	REF.NO	Page	CODE	REF.NO	Page
004350616	M - 19	30	026040236	S1 - 8	42	062500816	A - 27	2	116010001	A - 22	2
	M - 37	30	028040242	B - 19	4		B - 27	4	116323001	H - 2	16
012060636	C - 31	6	028040246	P - 64	36		B - 32	4	116662003	P - 19	34
	E - 32	10	028050244	Z2 - 19	56		C - 23	6	117006001	B - 6	4
	F - 15	12	028050246	P - 27	34		D - 2	8	118735002	C - 27	6
	G - 7	14	028050247	S1 - 21	42		E - 43	10	118954000	E - 10	10
	G - 26	14	031452204	Z2 - 37	56		L - 9	26	129458202	E - 22	10
	M - 44	30	034422503	V - 28	52		M - 42	30	138843001	Z2 - 28	56
	P - 31	34	048030342	D - 15	8		Q - 3	38	140063001	A - 1	2
012061036	B - 24	4		D - 39	8		R - 23	40	140327001	L - 62	28
012061832	D - 17	8	048040342	N - 2	32		S1 - 18	42	140647101	R - 9	40
012400636	N - 8	32		N - 14	32		S1 - 43	42		S1 - 5	42
012500536	D - 25	8	048060142	F - 9	12	062501004	Z2 - 38	56	140890009	L - 55	26
	M - 31	30	048060342	E - 18	10	062501016	E - 3	10	141331002	P - 41	34
	N - 13	32	048070342	P - 35	34		P - 8	34		P - 43	34
	N - 33	32	048080342	E - 35	10		P - 18	34	141544001	J1 - 35	18
	P - 5	34	048090342	R - 3	40		R - 14	40	142026003	V - 13	52
	R - 21	40	060300606	T - 8	48		R - 28	40	142027001	V - 14	52
012501031	J1 - 14	18	060400516	R - 13	40	062501216	A - 7	2	142274101	L - 30	26
012501032	S1 - 51	42	060400816	P - 63	36		D - 27	8	142746122	E - 21	10
014060632	Z2 - 33	56	060501016	S1 - 41	42		E - 45	10	142990001	Z2 - 26	56
016061031	E - 29	10	062020806	S1 - 4	42		E - 50	10	142997001	Z2 - 6	56
	F - 13	12	062060812	S1 - 15	42	062501416	A - 9	2	143548000	V - 24	52
017500812	P - 50	34	062060816	E - 7	10	062661212	R - 26	40	143549000	V - 23	52
018062032	C - 26	6		E - 49	10	081004070	L - 26	26	143611201	E - 8	10
	C - 36	6		L - 38	26	081038070	L - 20	26	143612100	E - 9	10
	E - 15	10		P - 12	34	0A4300806	S1 - 53	42	143613051	E - 16	10
	F - 17	12		Q - 5	38	0A4301206	S1 - 49	42	143616001	E - 17	10
018062532	C - 33	6	062061012	P - 10	34	0A4400806	L - 35	26	143882001	Z1 - 30	54
018401036	C - 4	6	062061016	F - 7	12	0A4401005	S1 - 29	42	143910009	Z1 - 31	54
018401236	N - 17	32		J1 - 58	20	0A4401006	S1 - 35	42	144226001	Z1 - 11	54
018501232	J1 - 40	18		L - 57	28	0A5400806	Z1 - 60	54	144504001	M - 27	30
018501632	S1 - 20	42	062061604	Z2 - 30	56	0A5401206	V - 19	52	145446001	M - 23	30
021060306	D - 18	8	062061616	C - 24	6	0A5501006	L - 23	26	145446002	N - 29	32
	D - 35	8		P - 36	34	100032004	H - 5	16	145573000	Z1 - 16	54
	P - 45	34	062300416	G - 23	14	100328001	E - 25	10	146039121	Z1 - 48	54
	Z1 - 24	54	062300612	J1 - 18	18	100401022	N - 30	32	146046000	V - 25	52
021300106	M - 11	30	062300616	M - 39	30	100463001	V - 15	52	146194000	V - 26	52
021350106	G - 15	14		R - 8	40	100463021	Z1 - 49	54	146293001	Z1 - 26	54
	P - 22	34	062350512	M - 22	30	100477009	Z1 - 13	54	146367001	V - 10	52
021400106	S1 - 10	42	062350816	C - 7	6	104450101	L - 19	26	148394000	C - 14	6
021400164	V - 20	52	062351216	P - 21	34		L - 34	26	148546001	P - 14	34
021500104	Z2 - 20	56	062400616	G - 18	14		L - 50	26		R - 15	40
	Z2 - 34	56		G - 33	14	104821001	E - 42	10	148559100	P - 33	34
	Z2 - 36	56		J1 - 26	18	105234003	P - 67	34	148699001	Ga	60
021500106	D - 28	8		J1 - 28	18	108549001	E - 23	10	148701001	Ga	60
	E - 51	10		J1 - 31	18		N - 5	32	148703001	Ga	60
	P - 28	34		L - 53	26	108801001	L - 48	26	148705001	Ga	60
021500316	J1 - 11	18		R - 10	40	108802001	G - 5	14	148743001	L - 63	28
025030132	G - 22	14		S1 - 6	42	109405001	L - 47	26	149095001	F - 18	12
025040232	B - 20	4	062400812	J1 - 65	18	109714000	Z1 - 34	54	149578000	Z1 - 19	54
025040236	P - 65	36	062401216	S1 - 7	42	110087001	V - 17	52	149675001	Ga	60
025050236	E - 46	10	062401616	L - 43	26	110087021	Z1 - 54	54	149677001	Ga	60
	P - 51	34	062403512	B - 18	4	110161004	Q - 1	38	149691001	Ga	60
	R - 24	40	062500616	A - 12	2	112728001	C - 8	6	149799000	V - 27	52
025060132	G - 13	14		C - 16	6	112753001	L - 56	26	149938001	Ga	60
025060136	J1 - 59	20		L - 46	26	113014000	B - 7	4	149948001	Ga	60
	N - 15	32		N - 27	32	113050001	H - 7	16	149954001	Ga	60
	S1 - 16	42		T - 9	48	113431002	P - 26	34	149960001	Ga	60
025060232	V - 29	52		T - 11	48	114486002	Z1 - 45	54	149966001	Ga	60
025060236	L - 58	28		T - 13	48	114967001	V - 16	52	150179002	Z2 - 18	56
025100132	E - 36	10	062500812	F - 6	12	114967021	Z1 - 53	54	150182000	Z2 - 3	56
025710132	J1 - 64	18	062500816	A - 5	2	115947101	J1 - 52	18	150183000	Z2 - 25	56

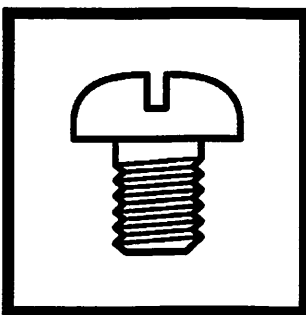
CODE	REF.NO	Page	CODE	REF.NO	Page	CODE	REF.NO	Page	CODE	REF.NO	Page
150188009	Z2 - 21	56	BMP3010-0000001-3ST4			S20681000	M - 25	30	SA1179001	D - 33	8
151027001	J2 - 5	22	U - 4+	50		S20682111	M - 26	30	SA1360101	N - 26	32
151029001	J2 - 3	22	J04210101	S3 - 9	46	S23418002	N - 19	32	SA1385001	S1 - 1	42
151030001	J2 - 4	22	J04230001	S1 - 34	42		Z1 - 28	54	SA1388101	T - 12	48
153132000	F - 19	12	S02664001	R - 5	40	S23460001	C - 29	6	SA1390001	T - 6	48
153138001	F - 10	12	S02665000	R - 6	40	S23651001	B - 10	4	SA1690011	Sp	59
153230101	Z1 - 27	54	S02747101	Z2 - 12	56		B - 15	4	SA1962001	Z1 - 32	54
154514001	S1 - 9	42	S04109001	Z2 - 5	56		G - 9	14	SA1963001	Z1 - 33	54
154560101	M - 28	30	S07027001	V - 18	52		J1 - 38	18	SA1969001	Z1 - 29	54
154730001	F - 3	12	S07030009	V - 21	52		K - 11	24	SA1971502	N - 1	32
154731000	F - 4	12	S07031009	V - 22	52	S25235001	B - 11	4	SA1981301	N - 10	32
154965001	J1 - 16	18	S07045009	V - 12	52	S25236001	B - 12	4	SA1982101	N - 11	32
155455001	Ga	60	S07346101	D - 6	8		E - 13	10	SA1983201	N - 12	32
155459001	Ga	60	S07349001	D - 23	8		P - 39	34	SA1984001	N - 16	32
155461001	Ga	60	S07350001	D - 36	8	S25260001	B - 8	4	SA1985001	N - 18	32
155479001	J2 - 2	22	S07351001	D - 13	8		C - 21	6	SA1990101	N - 22	32
155510001	M - 29	30	S07355051	D - 26	8		J1 - 23	18	SA1992101	N - 25	32
155722001	Ga	60	S07374101	E - 38	10	S25289001	D - 9	8	SA1994102	N - 28	32
155724001	Ga	60	S07376001	E - 47	10	S25344001	Z1 - 22	54	SA2165001	D - 32	8
155851001	Ga	60	S07390001	Ga	60	S31006002	D - 11	8	SA2190001	N - 24	32
155853001	Ga	60	S07391001	Ga	60	S31032002	N - 31	32	SA2270001	T - 2	48
155855001	Ga	60	S07419001	J1 - 6	18	S31885001	Z1 - 55	54	SA2354001	S1 - 40	42
155857001	Ga	60	S07420000	J1 - 5	18	S32907050	T - 7	48	SA2378001	P - 38	34
156526101	Ga	60	S07424001	R - 30	40	S34438001	A - 21	2	SA2441101	A - 6	2
158756001	Ga	60	S07465000	C - 18	6	S34756021	Z1 - 52	54	SA2442201	A - 8	2
	Ga	62	S07494001	H - 9	16	S35820021	Z1 - 50	54	SA2443101	A - 11	2
158791101	Ga	60	S07509001	P - 34	34	S36562001	Ga	60	SA2444101	A - 13	2
158792101	Ga	60	S07525100	J1 - 34	18	S36564001	Ga	60	SA2445101	A - 15	2
158793101	Ga	60	S07529001	D - 14	8	S36663001	A - 20	2	SA2448101	A - 16	2
158794101	Ga	60		D - 38	8	S37037001	Z2 - 31	56	SA2450101	A - 18	2
158795101	Ga	60	S07549101	R - 18	40		Z2 - 35	56	SA2452101	B - 1	4
158796101	Ga	60	S07550001	R - 19	40	S37060001	A - 25	2	SA2460101	B - 13	4
158797101	Ga	60	S07552101	R - 25	40		S3 - 11	46	SA2461001	B - 16	4
158798101	Ga	60	S07553001	R - 29	40		Wa	57	SA2463001	B - 21	4
158799101	Ga	60	S07558409	Z2 - 1	56	S38212001	J1 - 15	18	SA2469101	B - 26	4
158800101	Ga	60	S07729001	V - 11	52	S38266000	L - 11	26	SA2475101	C - 5	6
158805101	Ga	60	S07905001	Ga	62	S38274001	M - 32	30	SA2485001	C - 20	6
159575101	Ga	60	S09259001	J1 - 3	18	S38278001	Z1 - 51	54	SA2486101	C - 22	6
159805001	M - 24	30	S09260001	J1 - 4	18	S38300001	Z1 - 47	54	SA2489001	C - 25	6
228475000	L - 14	26	S09261001	J1 - 4	18	S38351001	V - 8	52	SA2490101	C - 28	6
340400001	P - 60	36	S09278001	J2 - 8	22		Wa	57	SA2493001	C - 34	6
BMP206A-1000000-0G10			S09284001	J2 - 6	22	S38426000	R - 4	40	SA2494001	C - 35	6
	S2 - 1+	44	S09285051	J1 - 60	20	S38428002	E - 19	10	SA2495001	D - 1	8
BMP206A-1000000-0G50				Z1 - 12	54	S38713100	B - 17	4	SA2498001	D - 8	8
	S2 - 2+	44	S09286000	J1 - 61	20	S38744101	S1 - 2	42	SA2499001	D - 10	8
BMP206A-1000000-CG10			S09367101	Ga	60	S39048001	R - 7	40	SA2500001	D - 19	8
	S2 - 1+	44	S10507001	Ga	61	S39051001	D - 12	8	SA2501001	D - 20	8
BMP206A-1000000-CG50			S10509101	Ga	61	S39830101	E - 27	10	SA2502001	D - 21	8
	S2 - 2+	44	S10510001	Ga	61	S41955051	V - 6	52	SA2504001	D - 24	8
BMP206A-1000000-EG50			S10550001	V - 9	52	S42198051	V - 4	52		R - 20	40
	S2 - 2+	44	S10741001	Ga	60	S42199051	V - 5	52	SA2506001	D - 29	8
BMP206A-1000000-JG10			S10743001	Ga	60	S42200051	V - 7	52	SA2507001	D - 30	8
	S2 - 1+	44	S10744101	Ga	60	S48204000	C - 38	6	SA2511001	E - 2	10
BMP206A-1000000-JG50			S10746101	Ga	60	S50098101	E - 24	10	SA2512001	E - 4	10
	S2 - 2+	44	S10748001	Ga	60	S51282101	Z2 - 4	56	SA2515001	E - 5	10
BMP3010-0000000-2ST1			S10750001	Ga	60	S51283001	Z2 - 2	56	SA2516001	E - 6	10
	U - 3+	50	S10751101	Ga	60	S54024001	V - 3	52	SA2523001	E - 26	10
BMP3010-0000000-3ST4			S10780001	D - 37	8	S54025001	V - 2	52	SA2526001	E - 30	10
	U - 4+	50	S11244001	H - 4	16	SA1120001	B - 9	4	SA2529101	E - 34	10
BMP3010-0000000-4ST4			S12441001	N - 32	32	SA1174002	D - 3	8	SA2530001	E - 37	10
	U - 4+	50	S13160001	B - 25	4	SA1175002	D - 4	8	SA2531001	E - 39	10
BMP3010-0000001-3S00			S13626101	Ga	60	SA1179001	D - 22	8	SA2532001	E - 44	10
	U - 2+	50	S15889001	Z1 - 25	54		D - 31	8	SA2533001	E - 48	10

索引 / Index

CODE	REF.NO	Page	CODE	REF.NO	Page	CODE	REF.NO	Page	CODE	REF.NO	Page
SA2535101	F - 5	12	SA2643001	P - 2	34	SA2929001	L - 18	26	SA4537001	B - 28	4
SA2536001	F - 11	12	SA2644001	P - 3	34	SA2937101	B - 22	4	SA4538001	G - 29	14
SA2539001	F - 16	12	SA2645001	P - 4	34	SA2956001	L - 5	26	SA4585001	K - 2	24
SA2540001	F - 12	12	SA2646001	P - 6	34	SA2957001	L - 6	26		K - 4	24
SA2541001	E - 40	10	SA2647001	P - 9	34	SA2992001	F - 8	12	SA5026101	L - 3	26
SA2543001	G - 4	14	SA2648001	P - 11	34		F - 14	12	SA5332001	C - 37	6
SA2544001	G - 6	14	SA2651001	P - 13	34	SA3040001	L - 2	26	SA6150101	G - 11	14
SA2546001	G - 8	14	SA2652101	P - 15	34		L - 32	26	SA6166001	B - 5	4
SA2551001	G - 25	14	SA2655001	P - 20	34	SA3044001	L - 39	26	SA6178001	L - 8	26
SA2553001	G - 16	14	SA2657001	P - 29	34	SA3045201	L - 36	26	SA6294101	J1 - 62	18
SA2554001	G - 17	14	SA2658001	P - 30	34	SA3046001	L - 37	26	SA6308001	G - 31	14
SA2555001	G - 27	14	SA2661001	P - 37	34	SA3048101	L - 51	26	SA6378001	M - 46	30
SA2556001	J1 - 51	18	SA2663001	P - 40	34	SA3049001	L - 52	26	SA6392001	P - 23	34
	J1 - 55	18	SA2665001	P - 42	34	SA3054001	J1 - 24	18	SA6393001	P - 24	34
SA2560001	J1 - 10	18	SA2667001	P - 44	34	SA3055101	L - 7	26	SA6394001	P - 25	34
SA2562201	J1 - 17	18	SA2668001	P - 46	34		L - 40	26	SA6395001	P - 17	34
SA2563301	J1 - 43	18	SA2669001	P - 47	34	SA3056001	E - 20	10	SA6414001	L - 61	28
SA2565001	J1 - 54	18	SA2670101	J1 - 47	18	SA3058101	B - 29	4	SA6415001	L - 29	26
SA2566001	G - 14	14	SA2671001	J1 - 39	18	SA3059101	B - 31	4	SA6416001	L - 60	28
SA2567001	J1 - 56	20	SA2672001	P - 48	34	SA3060001	L - 33	26	SA6417001	J1 - 50	18
SA2568001	J1 - 57	20	SA2673001	P - 49	34	SA3062001	E - 1	10	SA6423001	L - 28	26
SA2571101	K - 5	24	SA2675001	J1 - 37	18	SA3065001	B - 30	4		L - 59	28
SA2572001	J1 - 19	18	SA2676001	J1 - 33	18	SA3416101	M - 2	30	SA6424101	J1 - 25	18
SA2574001	J1 - 20	18	SA2677101	D - 16	8	SA3711101	C - 9	6	SA6425101	J1 - 45	18
SA2575001	J1 - 21	18		D - 40	8	SA3840001	G - 10	14	SA6462001	J1 - 48	18
	K - 7	24	SA2678001	Q - 2	38	SA3848001	C - 17	6	SA6463001	J1 - 49	18
SA2578001	D - 41	8	SA2679001	Q - 4	38	SA3852001	C - 19	6	SA6468001	L - 27	26
SA2579001	J1 - 44	18	SA2680001	R - 1	40	SA3855001	G - 1	14	SA6472001	L - 41	26
SA2580101	K - 6	24	SA2682001	R - 16	40	SA3861101	J1 - 9	18	SA6473001	L - 54	26
SA2582001	Z1 - 20	54	SA2683001	R - 17	40	SA3887001	G - 20	14	SA6474001	J1 - 7	18
SA2584001	K - 8	24	SA2684001	R - 27	40	SA3888001	G - 21	14	SA6475001	L - 25	26
SA2585001	E - 12	10	SA2685001	S1 - 55	42	SA3889101	J1 - 12	18	SA6592001	E - 41	10
	K - 10	24	SA2686001	S1 - 3	42	SA3890001	K - 1	24	SA6609001	Z2 - 39	56
	K - 14	24	SA2687001	S1 - 42	42	SA3891001	K - 3	24	SA6610001	Z2 - 22	56
SA2587101	K - 12	24	SA2688301	T - 1	48	SA3894001	J1 - 30	18		Z2 - 24	56
SA2590001	Z1 - 21	54	SA2689101	T - 10	48	SA3912001	J1 - 36	18	SA6615001	Z2 - 27	56
SA2604001	L - 44	26	SA2692101	Z1 - 18	54	SA3923101	L - 42	26	SA7295001	T - 3	48
SA2605001	L - 45	26	SA2696101	R - 12	40	SA3924001	A - 2	2	SA7540001	L - 24	26
SA2606101	L - 49	26	SA2707001	V - 1	52	SA3946001	L - 4	26	SA7548001	L - 31	26
SA2607401	M - 1	30	SA2712001	S1 - 17	42	SA3965001	G - 2	14	SA7607101	D - 5	8
SA2613001	M - 4	30	SA2717001	J1 - 32	18	SA3990001	G - 19	14	SA7868001	J1 - 63	18
SA2614201	M - 5	30	SA2722001	J1 - 53	18	SA4007001	C - 15	6	SA8012001	J1 - 22	18
SA2615001	M - 6	30	SA2723001	L - 21	26	SA4009001	G - 32	14	SA8239201	Z1 - 14	54
SA2619001	M - 7	30	SA2724001	G - 34	14	SA4011001	G - 35	14	SA8266001	J2 - 7	22
SA2620001	M - 9	30		L - 22	26	SA4012001	J1 - 29	18	SA8503001	N - 9	32
SA2621001	M - 10	30	SA2728001	P - 7	34	SA4026001	J1 - 13	18	SA8507001	N - 7	32
SA2623201	M - 8	30	SA2732001	R - 11	40	SA4028001	G - 3	14	SA8508001	N - 3	32
SA2624001	M - 13	30	SA2791001	E - 11	10	SA4033101	L - 13	26	SA8509001	N - 23	32
SA2625001	M - 14	30	SA2793001	E - 14	10	SA4038001	J1 - 4	18	SA8510101	N - 20	32
SA2626001	M - 12	30	SA2796001	E - 28	10	SA4044001	J1 - 27	18	SA8511101	N - 4	32
	M - 15	30	SA2797701	J1 - 1	18	SA4045001	J1 - 46	18	SA8512101	N - 21	32
SA2627001	M - 16	30	SA2802801	J1 - 42	18	SA4052101	Ga	60	SA8745001	R - 22	40
SA2628001	M - 17	30	SA2806101	G - 30	14	SA4089001	B - 2	4	SA8893101	C - 1	6
SA2629001	M - 18	30	SA2824001	M - 20	30	SA4098201	T - 4	48	SA8982201	N - 34	32
SA2630001	M - 21	30	SA2826001	J1 - 41	18	SA4099001	T - 5	48	SA9436001	S1 - 22	42
SA2632001	M - 30	30	SA2860001	P - 16	34	SA4149101	D - 34	8	SA9437001	S1 - 48	42
SA2633001	M - 33	30	SA2861201	B - 23	4	SA4205101	L - 1	26	SA9443001	S1 - 50	42
SA2634001	M - 36	30	SA2927001	G - 12	14	SA4212001	M - 3	30	SA9449001	S1 - 52	42
SA2635001	M - 38	30	SA2928001	G - 28	14	SA4213001	K - 15	24	SA9452001	S1 - 54	42
SA2636001	M - 43	30	SA2929001	A - 4	2	SA4215101	L - 12	26	SA9535001	U - 2+	50
SA2637001	M - 45	30		A - 23	2	SA4444001	J1 - 4	18	SA9546001	S3 - 1	46
SA2638001	M - 40	30		A - 24	2	SA4506001	M - 34	30	SA9549001	S3 - 2	46
SA2640001	M - 41	30		L - 10	26	SA4507001	M - 35	30	SA9553001	S3 - 4	46

CODE	REF.NO	Page	CODE	REF.NO	Page	CODE	REF.NO	Page	CODE	REF.NO	Page
SA9563001	N -6	32									
SA9564001	S3 -7	46									
SA9565001	S3 -8	46									
SA9575001	S3 -5	46									
SA9587001	S3 -6+	46									
SA9602001	S3 -6+	46									
SA9616001	U -1+	50									
SA9725001	S3 -12	46									
	Wa	57									
SA9727001	S3 -3	46									
SA9826001	A -26	2									
	Wa	57									
SA9831001	U -1+	50									
SA9894001	S3 -10	46									
SA9914001	U -6	50									
	Wa	57									
SA9943001	Z1 -59	54									
SA9957001	A -28	2									
	Wa	57									
SA9957002	A -29	2									
	Wa	57									
SB0359001	Ga	61									
SB0361001	Ga	61									
SB0362001	Ga	61									
SB0687001	Z1 -23	54									
SB0770001	Sp	59									
SB1211001	S1 -19	42									
SB1229001	U -3+	50									
SB1270001	Z1 -58	54									
	Wa	58									
SB1271001	Z1 -15	54									
	Wa	58									
SB1308001	A -3	2									
SB1413001	E -33	10									
SB1414001	Z1 -17	54									
SB1423001	C -2	6									
SB1425001	C -3	6									
SB1426001	C -6	6									
SB1427001	C -10	6									
SB1437001	C -30	6									
SB1438001	C -32	6									
SB1439001	D -7	8									
SB1440001	E -31	10									
SB1442001	F -1	12									
SB1445001	G -24	14									
SB1447001	J1 -8	18									
SB1449001	P -1	34									
SB1450001	P -32	34									
SB1452001	P -66	34									
SB1454001	S1 -11	42									
SB1484001	B -4	4									
	K -9	24									
SB1485001	B -3	4									
SB1536001	B -14	4									
	K -13	24									
SB1639001	N -35	32									

brother®



パーツブック
PARTS BOOK

ブラザー工業株式会社 <http://www.brother.co.jp/>
〒448-0803 刈谷市野田町北地蔵山1番地5 TEL:0120-33-2392
BROTHER INDUSTRIES, LTD. <http://www.brother.com/>
1-5, Kitajizoyama, Noda-cho, Kariya 448-0803, Japan. Phone : 81-566-95-0088

©2010 Brother Industries, Ltd. All Rights Reserved.

T-8722C
SB1465-001.J/E
2010.05.B (1)